

IWANSKI GmbH & Co. KG · Am Honigberg 24 · 14943 Luckenwalde

SYSTEM LIFT TST-1300

Hubhöhe: 13,20 m

Max. Tragfähigkeit: 3.500 kg

Max. Ausladung: 8,60 m

Max. Höhe bei max. Tragfähigkeit: 7,15 m

Ausladung bei max. Tragfähigkeit: 2,40 m

Tragfähigkeit bei max. Höhe: 2.500 kg

Tragfähigkeit bei max. Ausladung: 1.000 kg

(A) 6,61 m

(B) 1,61 m

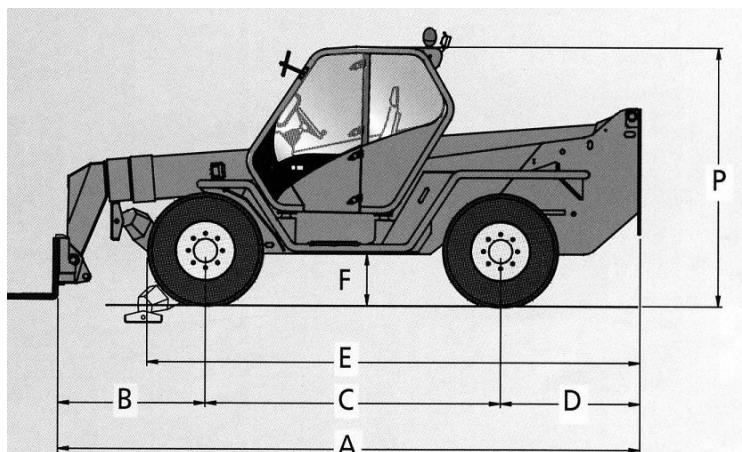
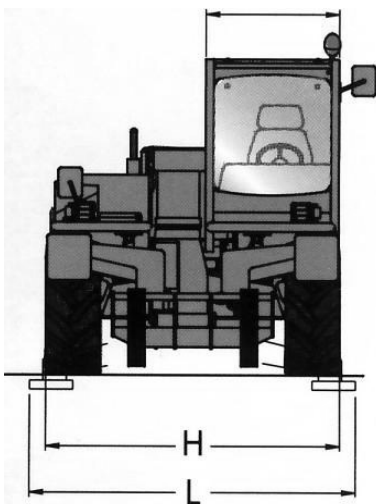
(C) 2,75 m

(H) 2,22 m

(L) 2,42 m

(P) 2,48 m

Gesamtgewicht: 8.870 kg



Zentrale:

Am Honigberg 24
14943 Luckenwalde

(0 33 71) 689 672 0

NL Dessau:

Brauerei Str. 13
06847 Dessau

(03 40) 50 29 830

NL Berlin:

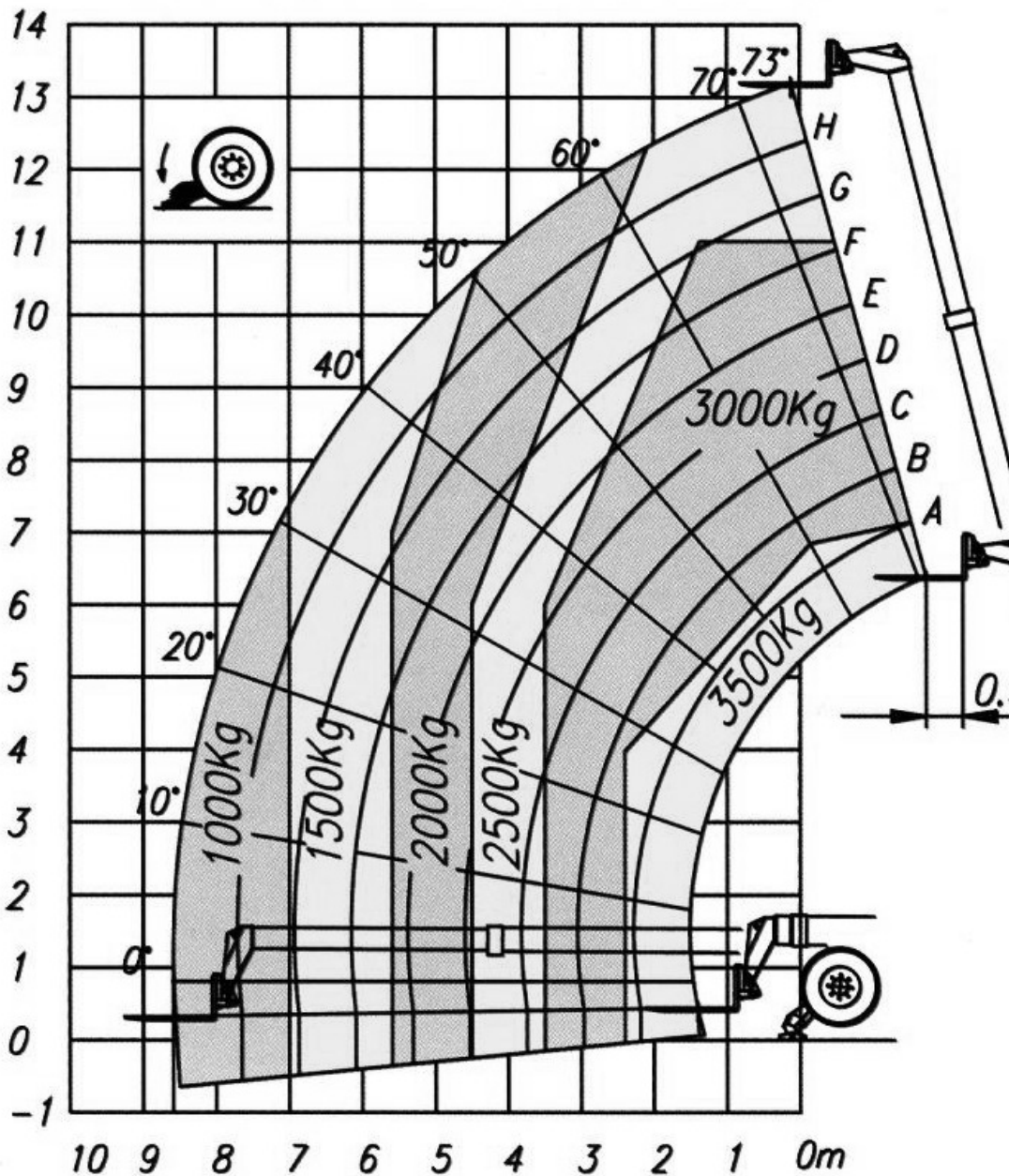
Grenzallee 44
12057 Berlin

(0 30) 689 72 830

Zentralfax (0 33 71) 689 672 9

IWANSKI GmbH & Co. KG · Am Honigberg 24 · 14943 Luckenwalde

Mit Lastgabeln auf Abstützungen



Zentrale:
 Am Honigberg 24
 14943 Luckenwalde
 ☎ (0 33 71) 689 672 0

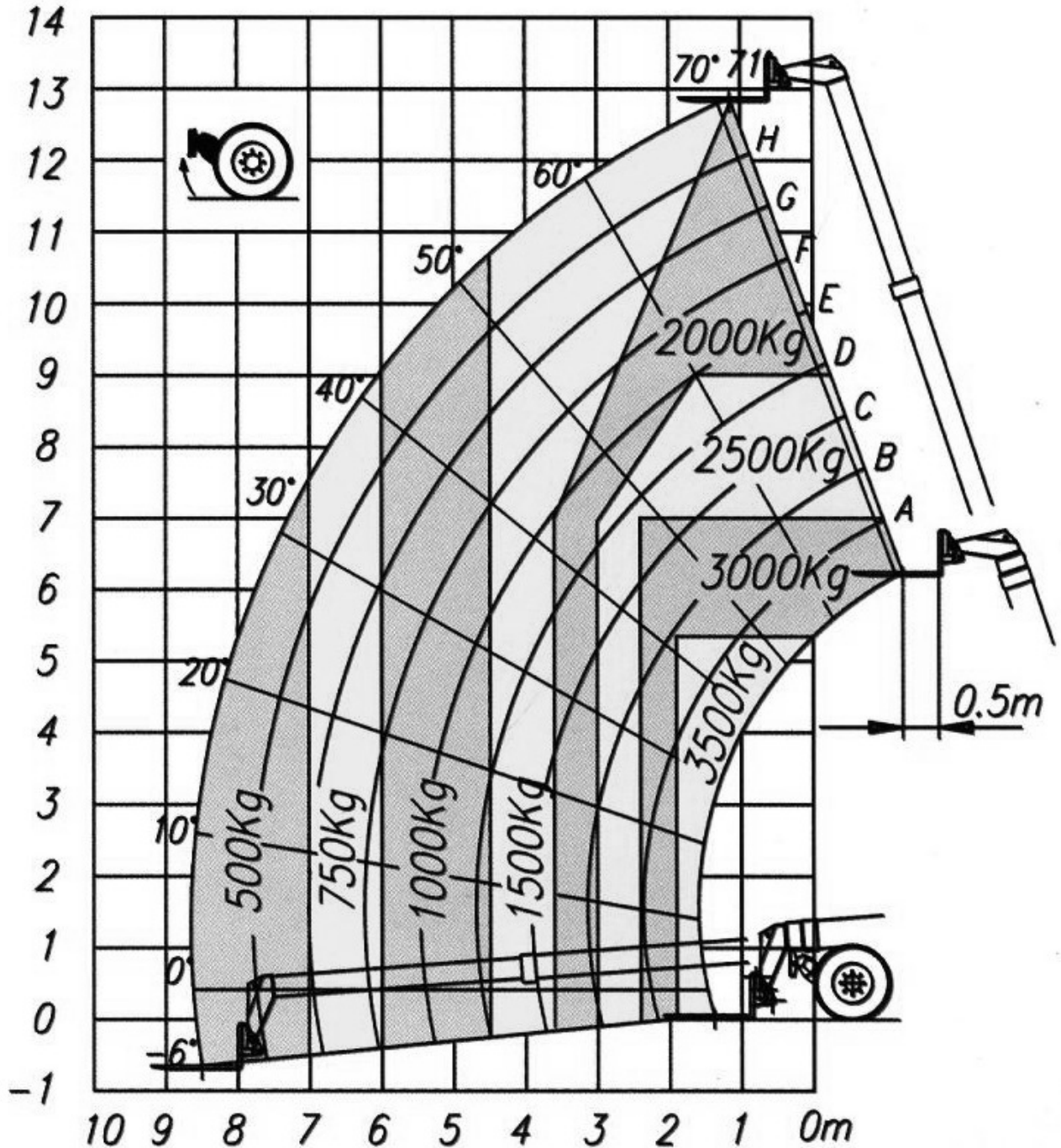
NL Dessau:
 Brauerei Str. 13
 06847 Dessau
 ☎ (03 40) 50 29 830

NL Berlin:
 Grenzallee 44
 12057 Berlin
 ☎ (0 30) 689 72 830

Zentralfax (0 33 71) 689 672 9

IWANSKI GmbH & Co. KG · Am Honigberg 24 · 14943 Luckenwalde

Mit Lastgabeln auf Rädern



Zentrale:
 Am Honigberg 24
 14943 Luckenwalde
 ☎ (0 33 71) 689 672 0

NL Dessau:
 Brauerei Str. 13
 06847 Dessau
 ☎ (03 40) 50 29 830

NL Berlin:
 Grenzallee 44
 12057 Berlin
 ☎ (0 30) 689 72 830

Zentralfax (0 33 71) 689 672 9