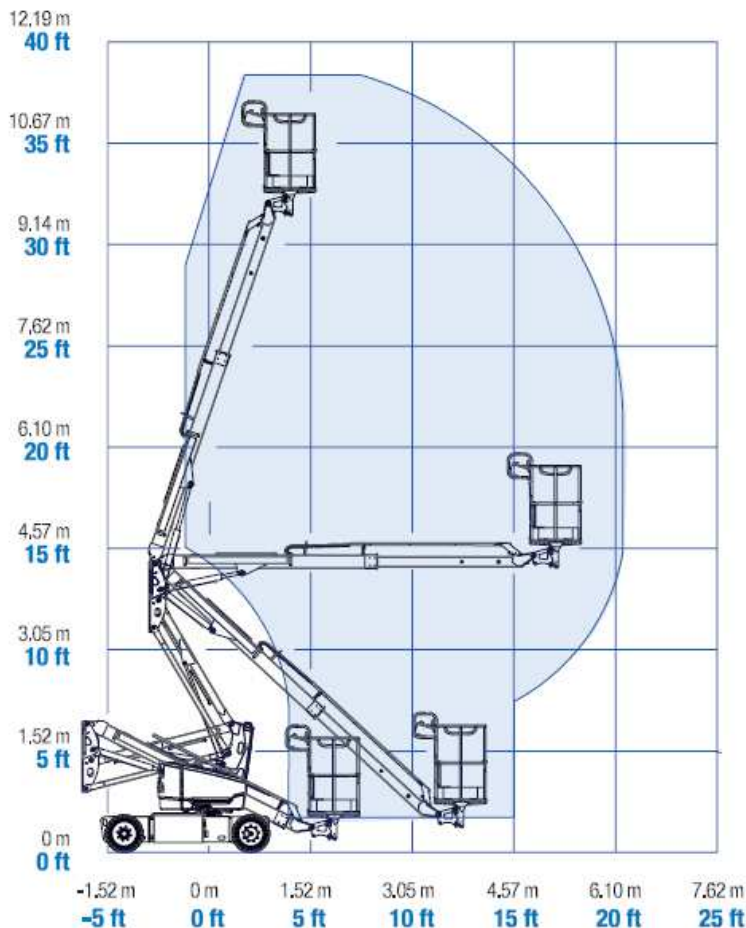


IWANSKI GmbH & Co. KG · Am Honigberg 24 · 14943 Luckenwalde

## SYSTEM LIFT GTB 120 E

**Arbeitshöhe: 12,00 m**  
**Plattformhöhe: 10,00 m**  
**max. seitr. Reichweite 5,57 m**  
**Antrieb: Batterie**  
**Länge: 4,17 m**  
**Breite: 1,50 m**  
**Höhe: 1,98 m**  
**Korblast: 200 kg**  
**Korb: 1,17 x 0,76 m**  
**Eigengewicht: 3.665 kg**



**Das Tragen einer Persönlichen Schutzausrüstung (PSA) gegen Absturz ist laut Bedienungsanleitung Vorschrift.**

**Zentrale:**  
Am Honigberg 24  
14943 Luckenwalde  
☎ (0 33 71) 689 672 0

**NL Dessau:**  
Brauerei Str. 13  
06847 Dessau  
☎ (03 40) 50 29 830

**NL Berlin:**  
Grenzallee 44  
12057 Berlin  
☎ (0 30) 689 72 830

**Zentralfax (0 33 71) 689 672 9**