



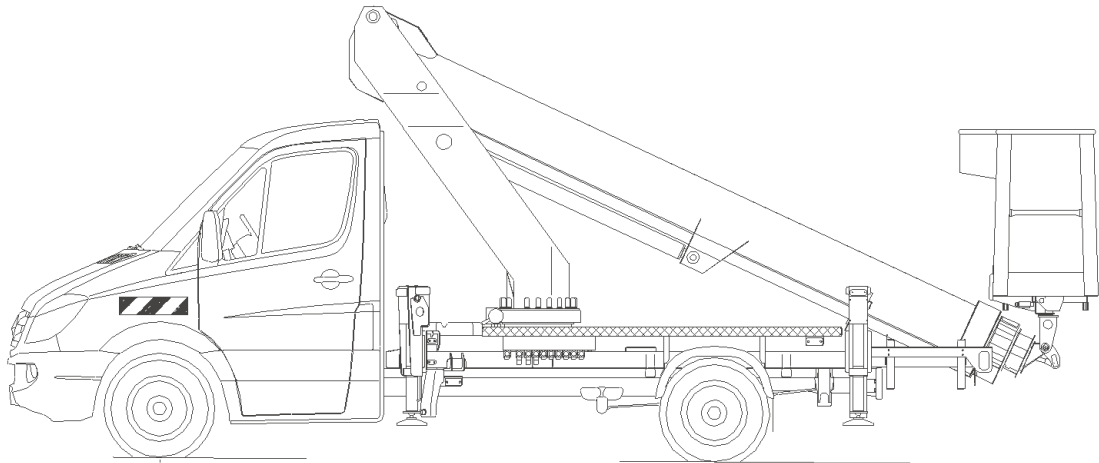
PARTNER DER SYSTEM LIFT AG

# SEEGER

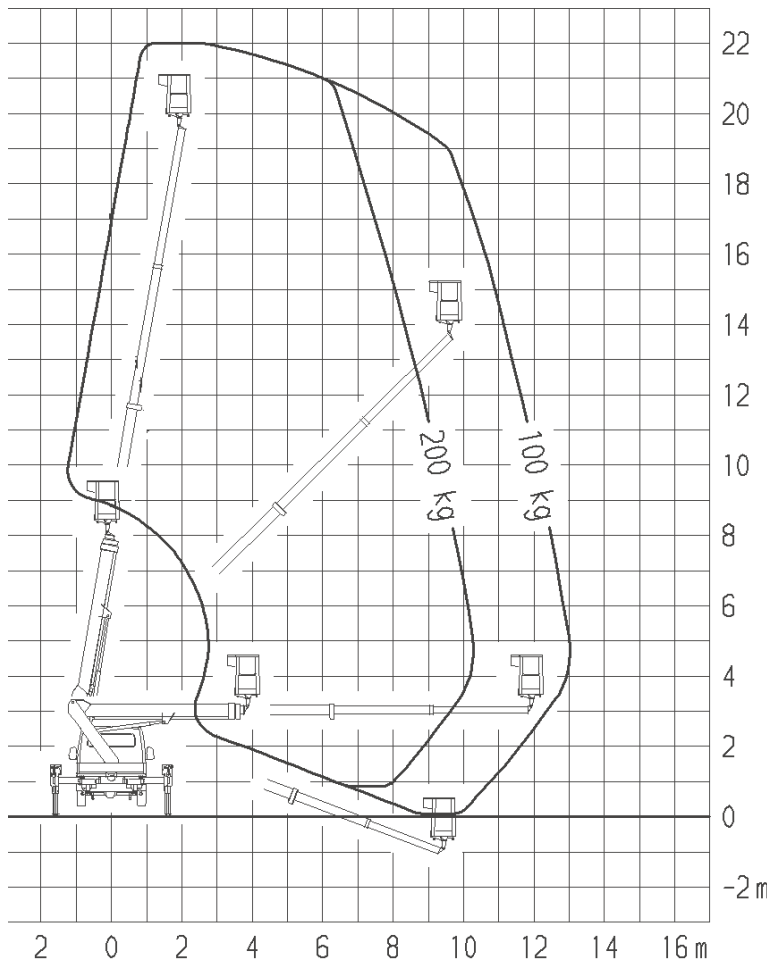
## vermietet Arbeitsbühnen



### LKW Teleskop Arbeitsbühne L 2210 C



#### Führerschein Klasse B



#### Arbeitsbereich

Arbeitshöhe ca.	m	22,10
Standhöhe ca.	m	20,10
max. Reichweite ca. seitlich	m	13,00
max. Reichweite ca. hinten	m	14,00
(ab Drehkranzmitte)		
Schwenkbereich ca.	°	2 x 225

#### Arbeitskorb

Länge ca.	m	1,40
Breite ca.	m	0,70
Tragkraft max.	kg	200

#### Abmessungen

Gesamtlänge ca.	m	7,20
Gesamtbreite ca.	m	2,00
Gesamthöhe ca.	m	3,01
Abstützbreite		
einseitig ca.	m	2,85
beidseitig ca.	m	3,70
Gesamtgewicht	kg	3.500

#### Antrieb

Fahrzeugdiesel

#### Ausstattung

230 V Anschluß im Arbeitskorb  
Arbeitskorb elektrisch drehbar

#### Besonderheiten

schmale Abstützung  
sehr geringes Gesamtgewicht  
wendig, kurz und schmal  
Fahrverhalten nahezu wie PKW