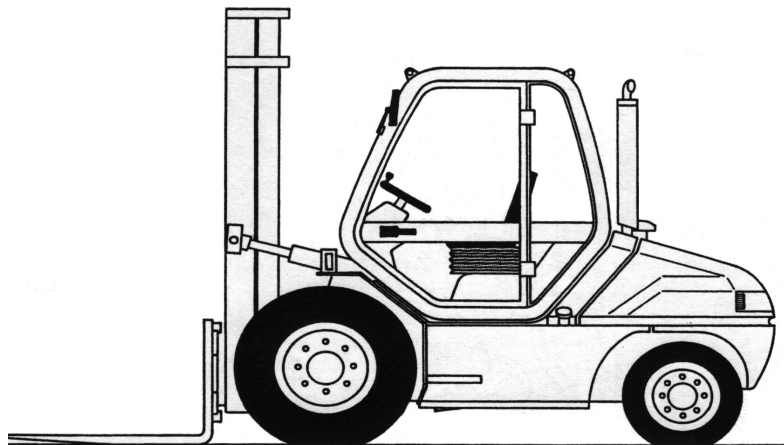


## Gabelstapler geländegängig **MSI 50**



### **Abmessungen**

Nennhub	mm	5.500
Freihub	mm	1.863
Gabelzinken L/B/H	mm	1200/150/60
Neigung Hubgerüst	Grad	10/12
Länge einschl. Gabelrücken	mm	3.322
Gesamtbreite	mm	2.030
Höhe Hubgerüst eingefahren	mm	2.810
Wenderadius	mm	2900
Lastabstand	mm	702

### **Leistungsdaten**

Hubkraft max.	Kg	5.000
Fahrgeschwindigkeit	km/h	24
Hubgeschwindigkeit	mm/s	435
Steigfähigkeit	%	25
Gewicht	kg	7.900

### **Fahrwerk**

Radstand	mm	2075
Spurweite vorn	mm	1391
Spurweite hinten	mm	1135
Bodenfreiheit mit Last	mm	185

### **Antrieb**

Dieselmotor

### **Zubehör**

Galgen und Gabelverlängerungen gegen Aufpreis