



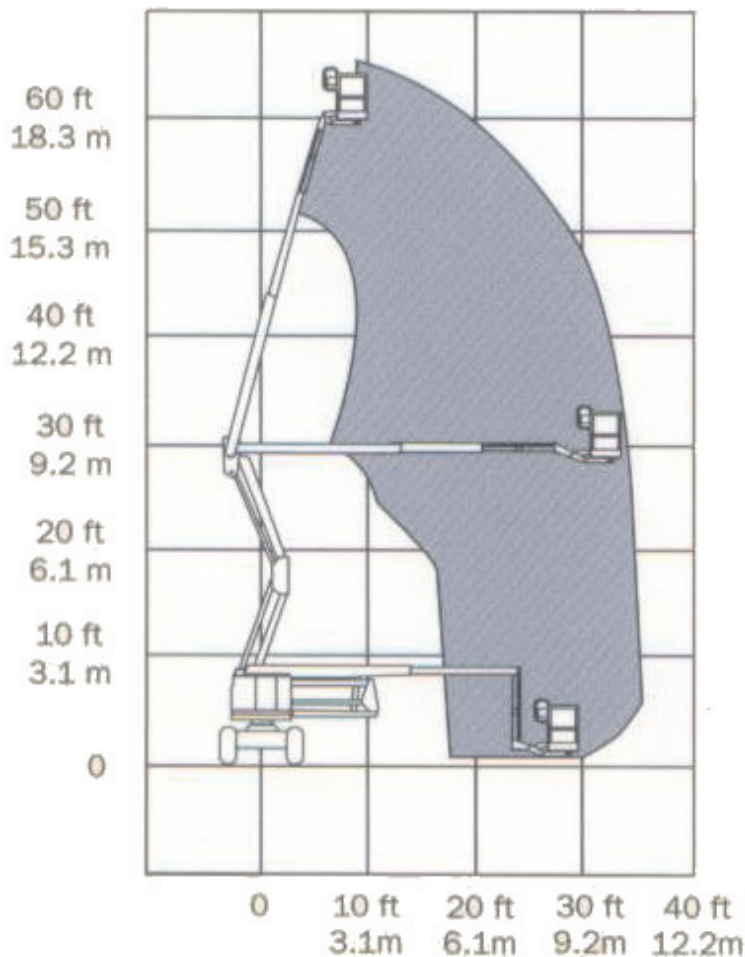
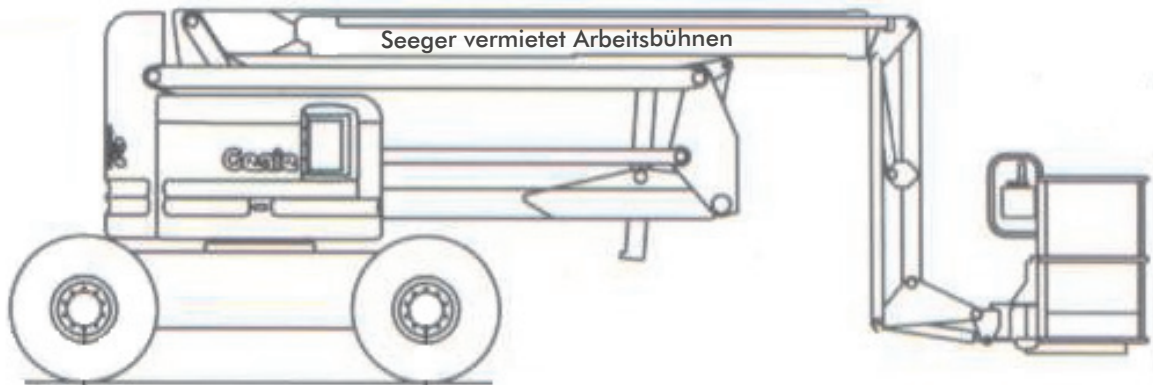
PARTNER DER SYSTEM LIFT AG

# SEEGGER

vermietet Arbeitsbühnen



## Selbstfahrende Gelenk-Teleskoparbeitsbühne **GTB 203D**



### Arbeitsbereich

Arbeitshöhe ca.	m	20,30
Standhöhe ca.	m	18,30
Max. seitliche Reichweite ca. (ab Drehkranzmitte)	m	10,40
Schwenkbereich ca.	°	360

### Arbeitskorb

Länge ca.	m	1,82
Breite ca.	m	0,76
Tragkraft max.	kg	227

### Abmessungen

Gesamtlänge ca.	m	7,90
Gesamtbreite ca.	m	2,30
Gesamthöhe ca.	m	2,75
Bodenfreiheit ca.	m	0,30
Steigfähigkeit ca.	%	45
Gesamtgewicht	kg	10.004

### Antrieb

Fahrzeugdiesel geräuschgedämmt

### Ausstattung

Arbeitskorb hydraulisch drehbar 180°  
230V Anschluß im Arbeitskorb

### Besonderheiten

Schaumgefüllte Reifen  
Allrad