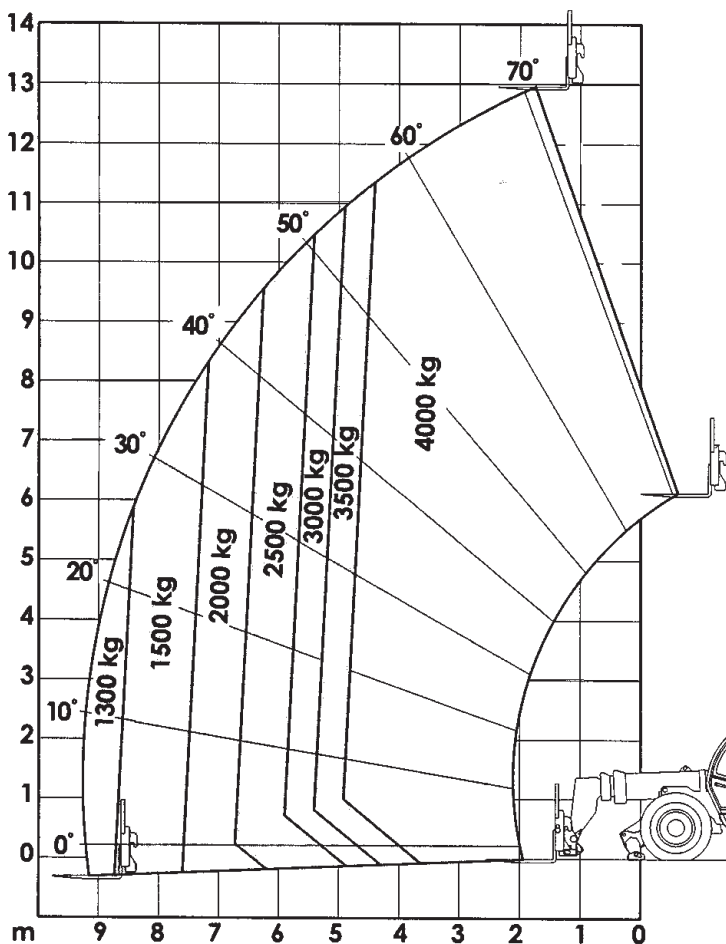
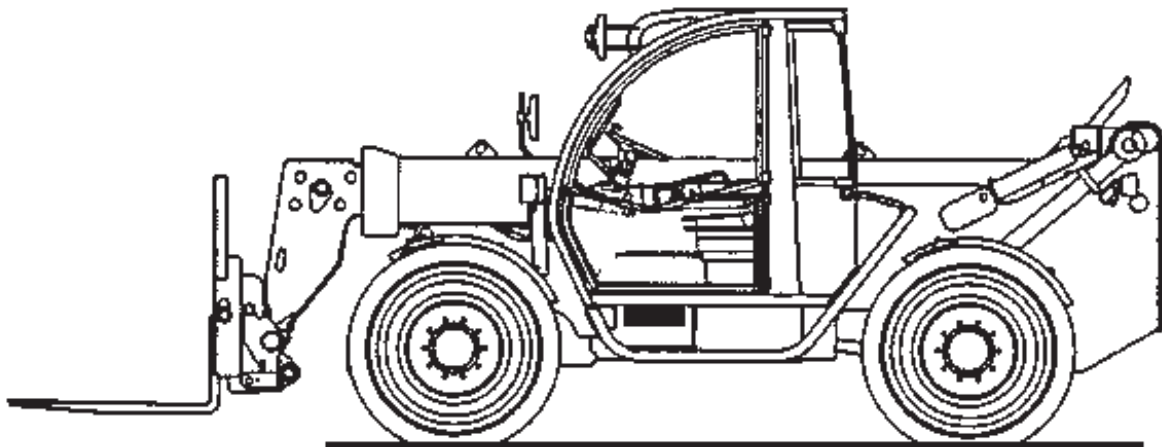


# Teleskopstapler

# TS 4013



### Arbeitsbereich

Hubhöhe ca.	m	13,00
Max. Ausladung ca. (Ab Vorderachse)	m	9,20
Schwenkbereich ca.	°	kein

### Ausstattung

Gabelzinken.	m	1,22
Universalschaufel.	m <sup>3</sup>	2,00
Tragfähigkeit max. (LSP 500mm)	kg	4.000
Kranhaken		

### Abmessungen

Gesamtlänge ca. (Ohne Anbaugeräte)	m	6,00
Gesamtbreite	m	2,38
Spurbreite ca.	m	1,92
Gesamthöhe ca.	m	2,45
Bodenfreiheit ca.	m	0,42
Gesamtgewicht	kg	11.800

### Antrieb

Dieselmotor  
Allrad

### Besonderheiten

Schnellwechselsystem für Anbaugeräte  
Allradlenkung