



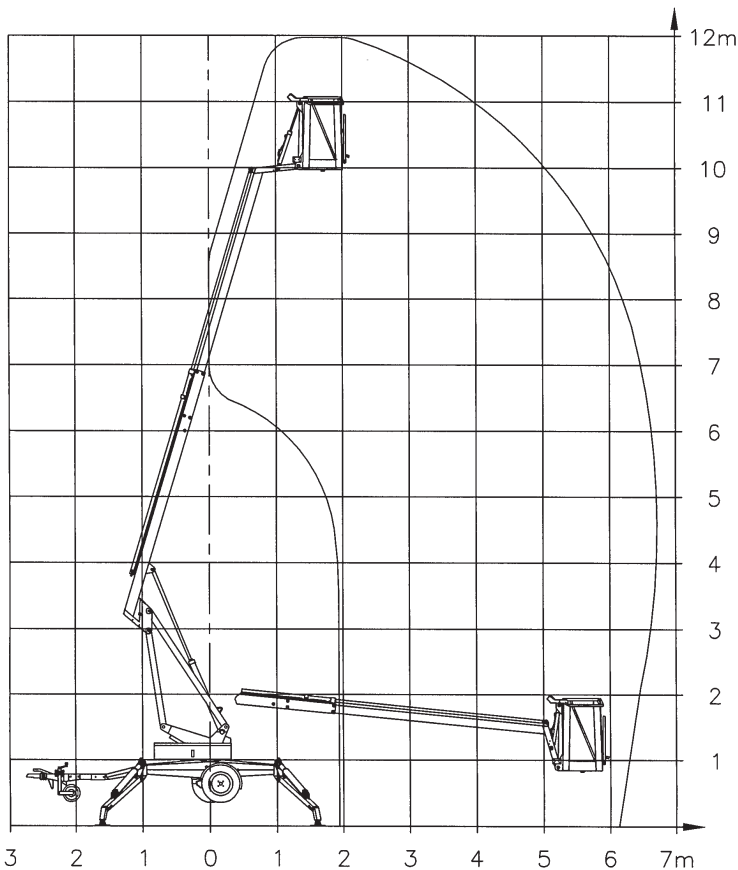
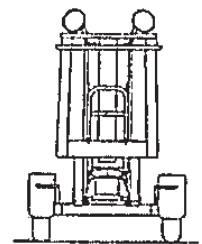
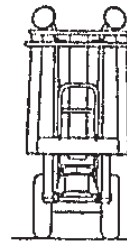
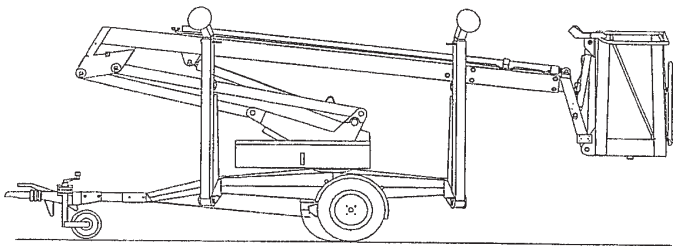
PARTNER DER SYSTEM LIFT AG

SEEGGER

vermietet Arbeitsbühnen



Anhänger-Arbeitsbühne **AT 1200S**



Arbeitsbereich

Arbeitshöhe ca.	m	12,00
Standhöhe ca.	m	10,00
Max. seitliche Reichweite ca. (ab Drehkranzmitte)	m	6,70
Schwenkbereich ca.	°	360

Arbeitskorb

Länge ca.	m	0,80
Breite ca.	m	0,60
Tragkraft max.	kg	120

Abmessungen

Gesamtlänge ca.	m	5,68
Gesamtbreite (transport) ca.	m	1,40
Gesamtbreite (schmal)	m	0,80
Gesamthöhe ca.	m	2,03
Abstützbreite ca.	m	3,50
Gesamtgewicht	kg	985
Stützlast Anhänger	kg	75

Antrieb

Elektromotor 230 V / 16 A

Ausstattung

Hydraulische Schnellabstützung

Besonderheiten

sehr geringes Gesamtgewicht
Achsbreite variabel einstellbar.