



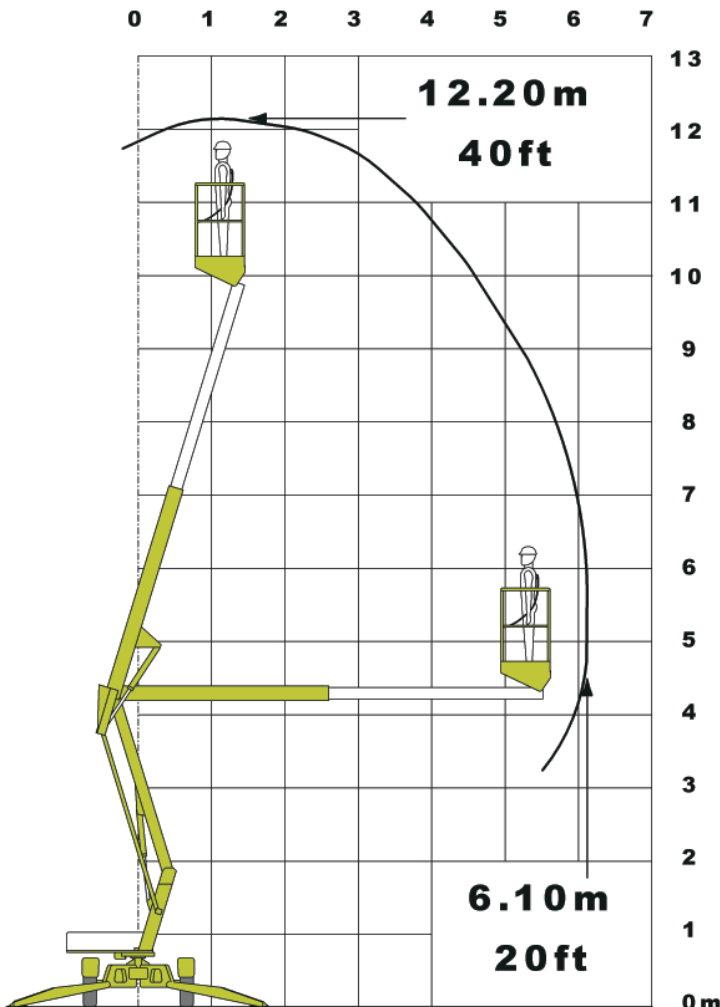
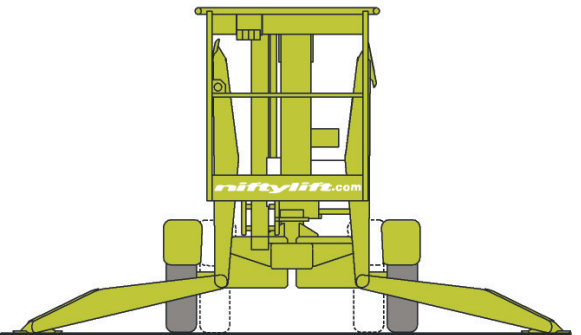
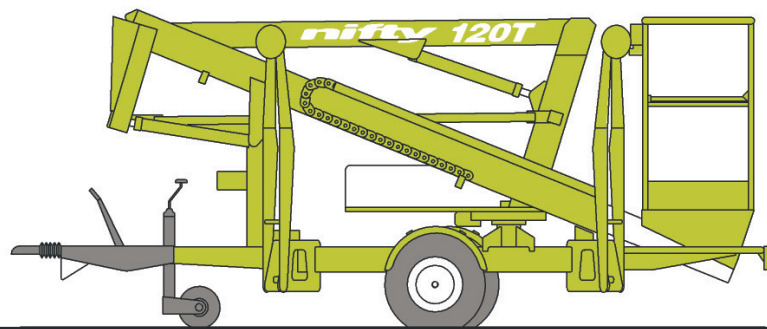
PARTNER DER SYSTEM LIFT AG

# SEEGER

## vermietet Arbeitsbühnen



### Anhänger Arbeitsbühne **AGT 1200**



Arbeitsbereich		
Arbeitshöhe ca.	m	12,20
Standhöhe ca.	m	10,20
Max. seitliche Reichweite ca.	m	6,10
(ab Drehkranzmitte)		
Schwenkbereich ca.	°	180,00

Arbeitskorb		
Länge ca.	m	1,10
Breite ca.	m	0,65
Tragkraft max.	kg	200

Abmessungen		
Gesamtlänge ca.	m	4,50
Gesamtbreite ca.	m	1,50
Breite schmal ca.	m	1,10
Gesamthöhe ca.	m	1,90
Abstützbreite ca.	m	3,55
Gesamtgewicht	kg	1.400
Stützlast Anhänger	kg	75

Antrieb  
Elektromotor 220 V / Batterie

Ausstattung  
Hydraulische Abstützung

Besonderheiten  
Schmale Abstützung,  
Fahrwerk in Breite verstellbar