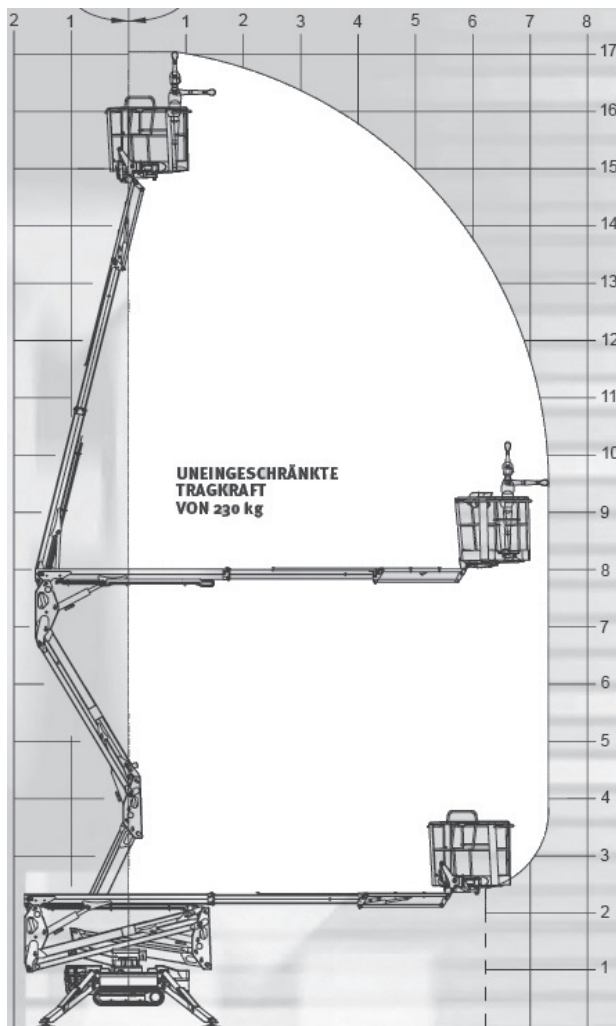
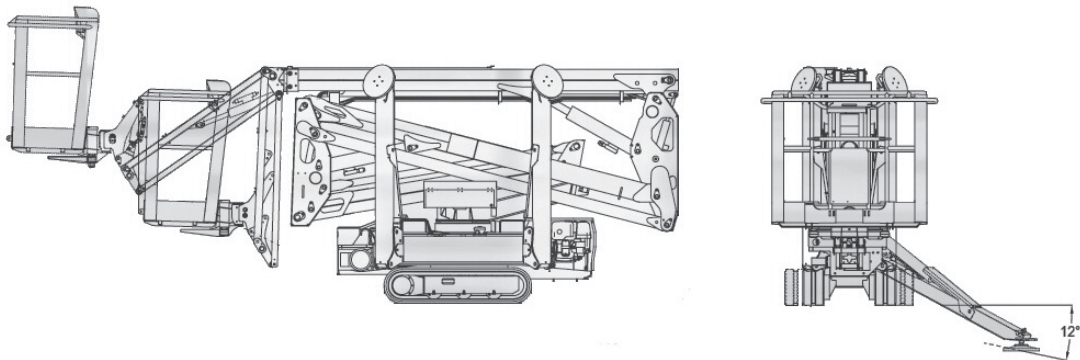


Selbstfahrende Gelenk-Teleskoparbeitsbühne TRG 170BE



Arbeitsbereich

Arbeitshöhe ca.	m	17,00
Standhöhe ca.	m	15,00
Max. seitliche Reichweite ca. (ab Drehkranzmitte)	m	7,50
Schwenkbereich ca.	°	360

Arbeitskorb

Länge ca.	m	1,33
Breite ca.	m	0,69
Tragkraft max.	kg	230

Abmessungen

Gesamtlänge ca.	m	4,52
Gesamtbreite ca.	m	1,10
Minimale Breite	m	0,80
Gesamthöhe ca.	m	2,00
Abstützbreite ca.	m	3,50
Steigfähigkeit ca.	%	28,7
Gesamtgewicht	kg	2.240

Antrieb

Benzinmotor
Elektromotor 230V

Ausstattung

Kabel-Fernsteuerung, abriebarme helle Gummiketten

Besonderheiten

Sehr klein und wendig
Auch für enge Einsatzstellen geeignet