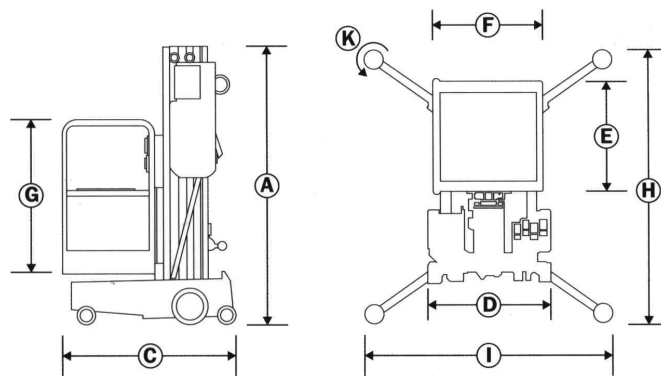


Personenlift

AWP 30 S



Arbeitsbereich

Arbeitshöhe max.	m	11,0
Plattformhöhe max.	m	9,0
Seitliche Reichweite max.	m	keine
Wandabstand (Inneneinsatz)	m	0,43/0,43

Arbeitskorb

Länge	E	m	0,69
Breite	F	m	0,66
Höhe	G	m	1,14
Tragkraft max.	kg	159,00	

Abmessungen

Gesamtlänge	C	m	1,35
Gesamtlänge angekippt	J	m	1,60
Breite	D	m	0,76
Höhe heruntergefahren	A	m	1,98
Höhe angekippt	B	m	1,78
Länge abgestützt (Inneneinsatz)	H	m	1,90
Breite abgestützt (Inneneinsatz)	I	m	1,70
Gewicht	kg	352,00	

Antrieb

Elektromotor 220V

Besonderheiten

Durch geringes Eigengewicht für schwach belastbare Böden geeignet (z.B. Sporthalle)