



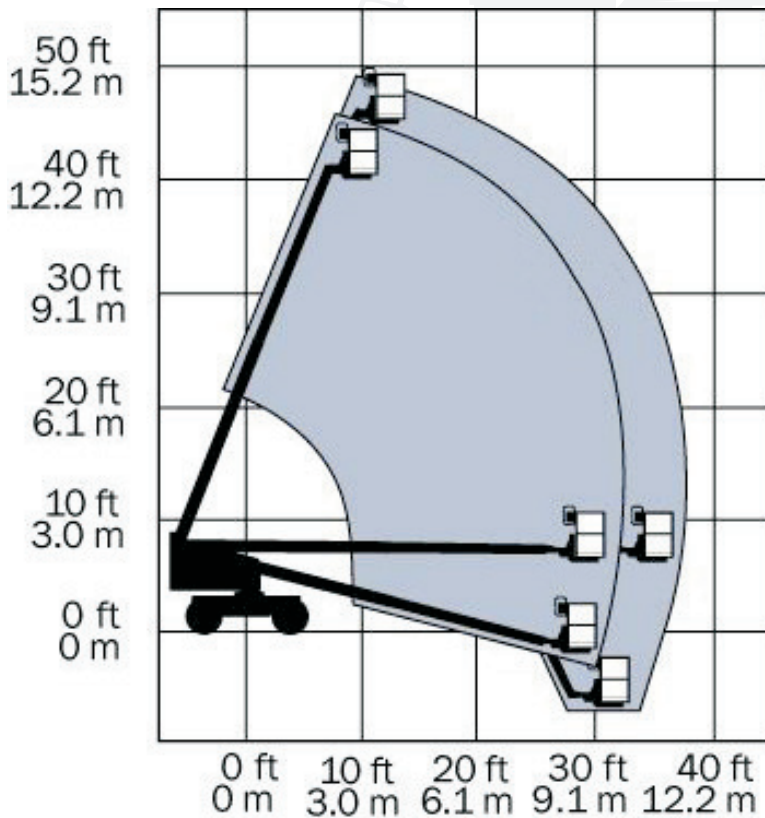
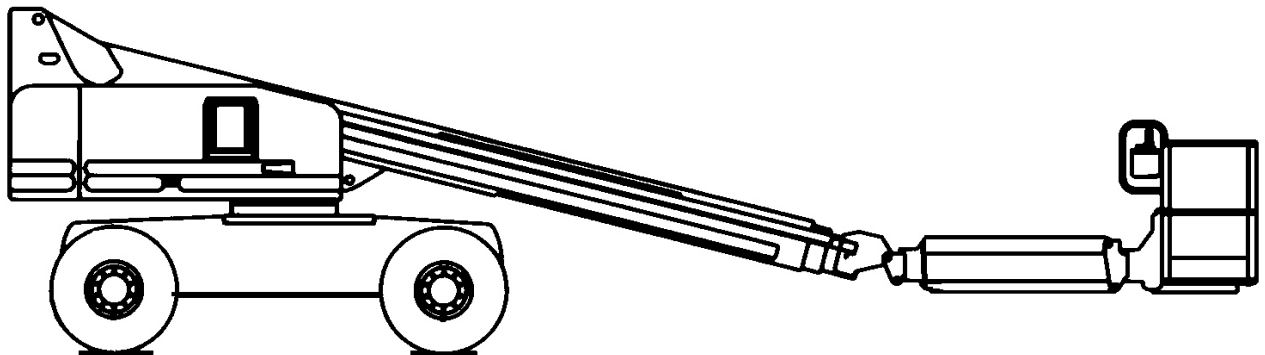
PARTNER DER SYSTEM LIFT AG

SEEGER

vermietet Arbeitsbühnen



Selbstfahrende Teleskoparbeitsbühne **TB 160D**



Arbeitsbereich

Arbeitshöhe ca.	m	15,70
Standhöhe ca.	m	13,70
Max. seitliche Reichweite ca. (ab Drehkranzmitte)	m	12,00
Schwenkbereich ca.	°	360

Arbeitskorb

Länge ca.	m	1,80
Breite ca.	m	0,76
Tragkraft max.	kg	227

Abmessungen

Gesamtlänge ca.	m	8,50
Gesamtbreite ca.	m	2,30
Gesamthöhe ca.	m	2,50
Bodenfreiheit ca.	m	0,31
Steigfähigkeit ca.	%	40
Gesamtgewicht	kg	6.709

Antrieb

Fahrzeugdiesel geräuschgedämmt

Ausstattung

230 V Anschluß im Arbeitskorb
Arbeitskorb hydraulisch 160° drehbar

Besonderheiten

Schaumgefüllte Reifen
Allrad (geländegängig)
Korbarm