



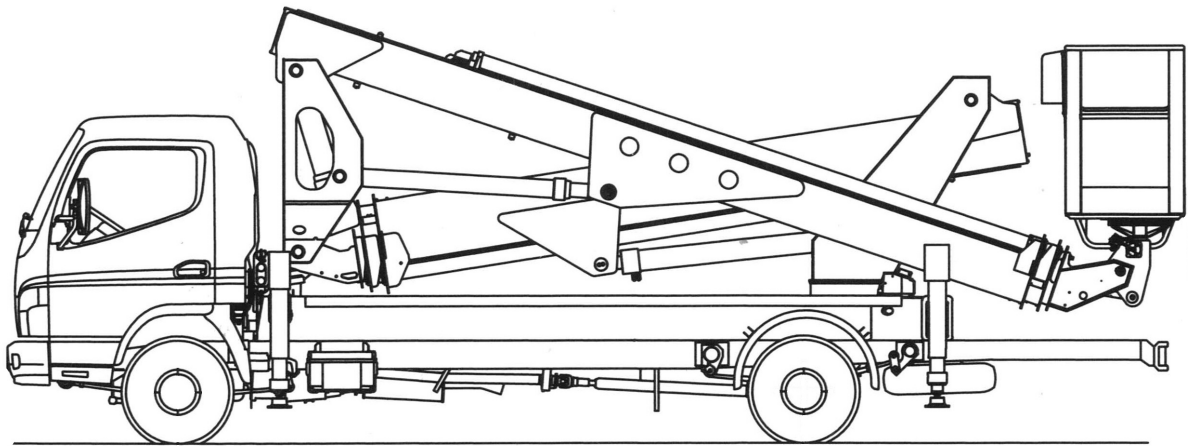
PARTNER DER SYSTEM LIFT AG

SEEGER

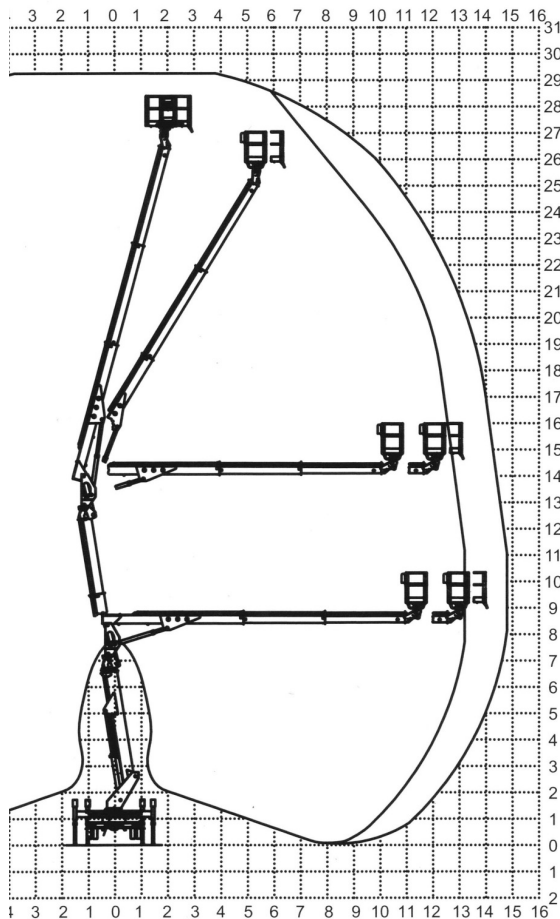
vermietet Arbeitsbühnen



LKW Teleskop Arbeitsbühne L 2900G



Führerschein Klasse 3 oder C1



Arbeitsbereich

Arbeitshöhe ca.	m	29,30
Standhöhe ca.	m	27,30
Max. seitliche Reichweite ca. (ab Drehkranzmitte)	m	14,80
Schwenkbereich ca.	°	400

Arbeitskorb

Länge ca.	m	1,70
Breite ca.	m	0,80
Tragkraft max.	kg	225

Abmessungen

Gesamtlänge ca.	m	7,89
Gesamtbreite ca.	m	2,20
Gesamthöhe ca.	m	2,95
Abstützbreite beidseitig ca.	m	3,20
Im Profil ca.	M	2,20
Gesamtgewicht	kg	7.300

Antrieb

Fahrzeugdiesel

Ausstattung

Arbeitskorb hydraulisch drehbar

Besonderheiten

Führerschein Klasse 3 / C1

Gelenkpunkt bei ca. 14m

Arbeiten auch direkt über dem FZ möglich