



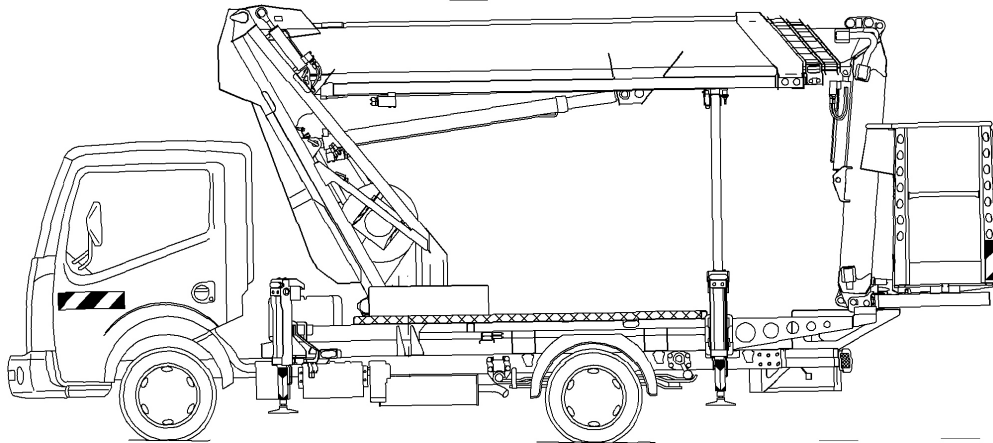
PARTNER DER SYSTEM LIFT AG

SEEGER

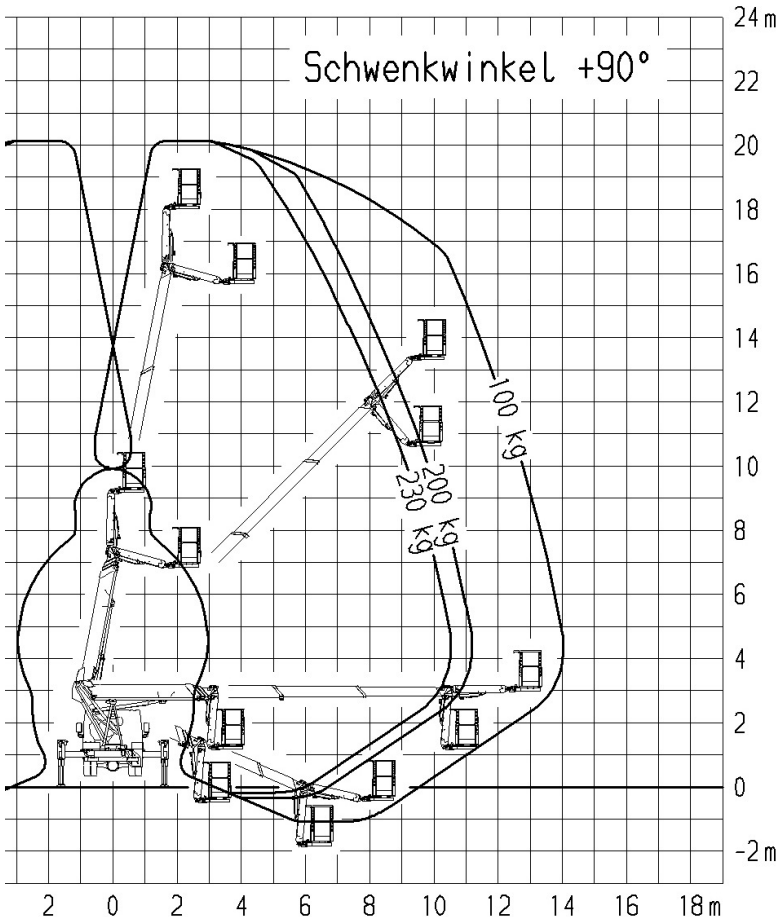
vermietet Arbeitsbühnen



LKW Teleskop Arbeitsbühne L 2000 C



Führerschein Klasse B



Arbeitsbereich

Arbeitshöhe ca.	m	20,10
Standhöhe ca.	m	18,10
max. Reichweite ca. seitlich (ab Drehkranzmitte)	m	14,70

Schwenkbereich ca.	°	2 x 225
--------------------	---	---------

Arbeitskorb

Länge ca.	m	1,40
Breite ca.	m	0,70
Tragkraft max.	kg	230

Abmessungen

Gesamtlänge ca.	m	6,75
Gesamtbreite ca.	m	2,00
Gesamthöhe ca.	m	3,00
Abstützbreite einseitig ca.	m	2,85
beidseitig ca.	m	3,70
Gesamtgewicht	kg	3.500

Antrieb

Fahrzeugdiesel

Ausstattung

230 V Anschluß im Arbeitskorb
Arbeitskorb elektrisch drehbar

Besonderheiten

Korbarm
schmale Abstützung
sehr geringes Gesamtgewicht
wendig, kurz und schmal