



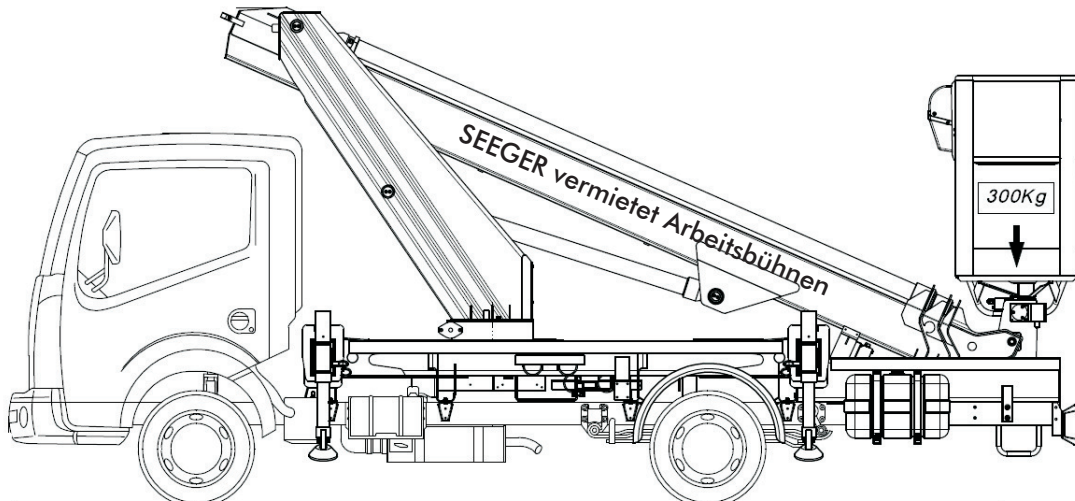
PARTNER DER SYSTEM LIFT AG

SEEGER

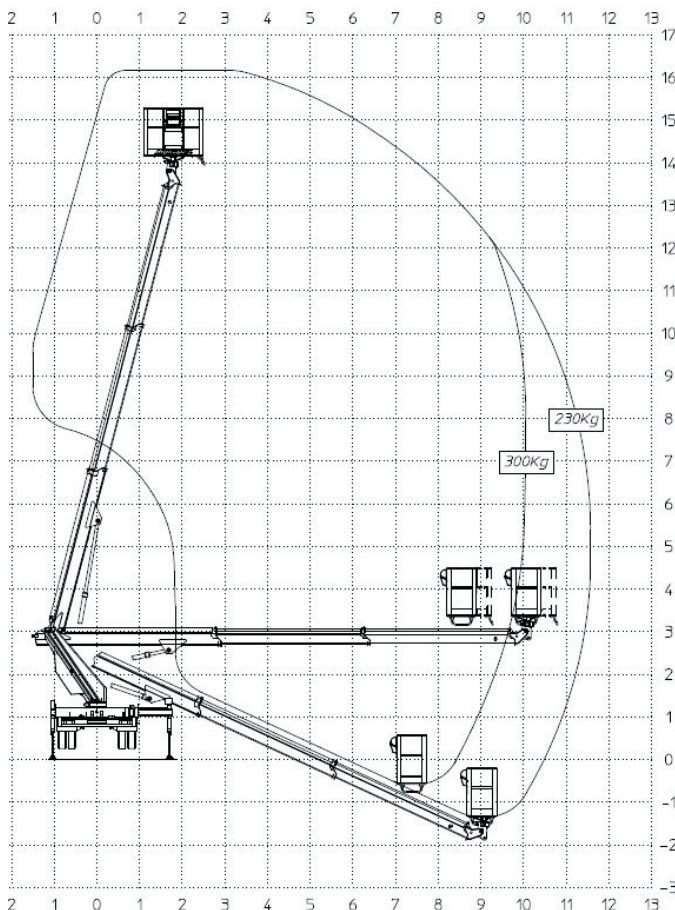
vermietet Arbeitsbühnen



LKW Teleskop Arbeitsbühne L 1620



Führerschein Klasse B



Arbeitsbereich

Arbeitshöhe ca.	m	16,20
Standhöhe ca.	m	14,20
Max. seitliche Reichweite ca. (ab Drehkranzmitte)	m	11,50
Schwenkbereich ca.	°	360

Arbeitskorb

Länge ca.	m	1,16
Breite ca.	m	0,70
Tragkraft max.	kg	300

Abmessungen

Gesamtlänge ca.	m	6,06
Gesamtbreite ca.	m	2,20
Gesamthöhe ca.	m	2,82
Abstützbreite beidseitig abgestützt ca.	m	3,41
einseitig abgestützt ca.	m	2,74
Gesamtgewicht	kg	3.490

Antrieb

Fahrzeugdiesel

Ausstattung

Arbeitskorb hydraulisch drehbar

Besonderheiten

Schmale Abstützung
kurze Gesamtlänge