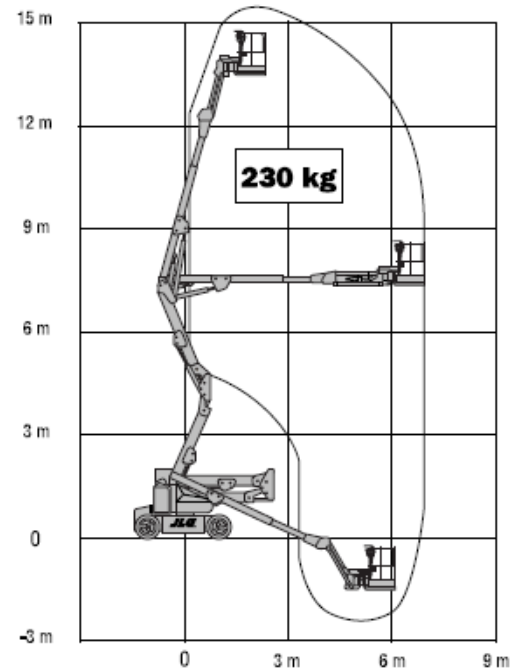
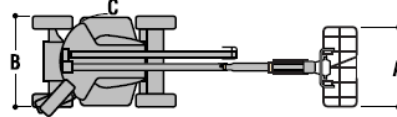
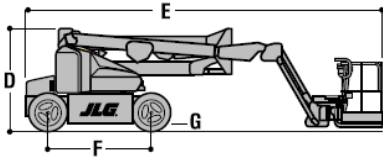


Systemlift GTB 157 – E - 4325



Technische Daten

Arbeitshöhe	15,72 m
Plattformhöhe	13,72 m
seitl. Reichweite	7,24 m
Knickpunkthöhe	7,70 m
Länge	6,45 m
Breite	1,75 m
Höhe	2,01 m
Plattformgröße	0,76 m x 1,52 m
Korb drehbar	141 °
Drehwagenüberhang	0,00 m
Tragfähigkeit	230 kg
Gesamtgewicht	6.784 kg

Weitere Informationen erhalten Sie unter:

☎ 0 79 51 / 2 97 93 - 20

www.roll-kran-buehne.de

☎ 0 79 51 / 2 97 93 - 29

info@roll.cr

365 Tage – Tag und Nacht für Sie bereit!

Wir arbeiten ausschließlich gemäß den Ihnen bekannten allgemeinen Geschäftsbedingungen für Schwertransporte und Kranarbeiten sowie den allgemeinen Geschäfts- und Vermietungsbedingungen für Arbeitsbühnen.