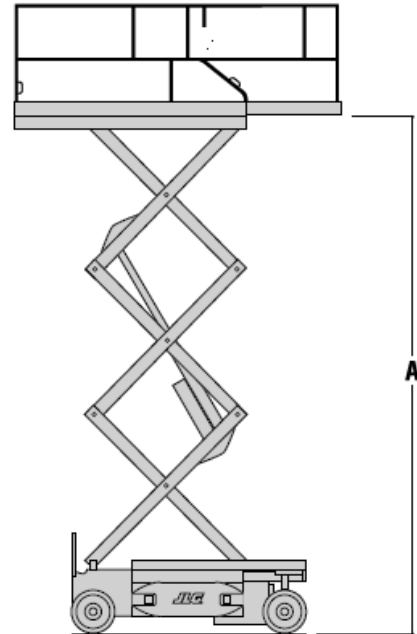
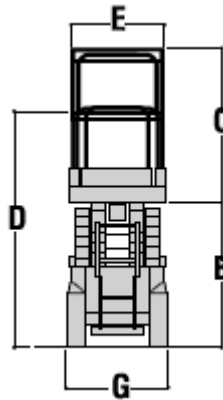
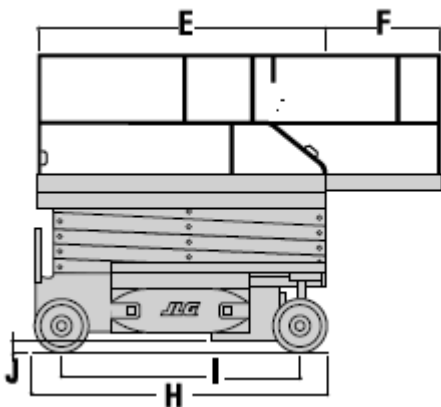


Systemlift SB120 – E - 12



Technische Daten

Arbeitshöhe	11,68 m
A. Plattformhöhe	9,68 m
C. Plattform Geländerhöhe	1,10 m
D. Durchfahrtshöhe	1,97 m
G. Gesamtbreite	1,17 m
H. Gesamtlänge	2,50 m
E. Plattformgröße	1,10m x 2,50 m
F. Plattformausschub	1,27 m
Tragfähigkeit	320 kg
Tragfähigkeit Ausschub	120 kg
Gesamtgewicht	2.680 kg

Weitere Informationen erhalten Sie unter:

☎ 0 79 51 / 2 97 93 - 20

www.roll-kran-buehne.de

📠 0 79 51 / 2 97 93 - 29

info@roll.cr

365 Tage – Tag und Nacht für Sie bereit!

Wir arbeiten ausschließlich gemäß den Ihnen bekannten allgemeinen Geschäftsbedingungen für Schwertransporte und Kranarbeiten sowie den allgemeinen Geschäfts- und Vermietungsbedingungen für Arbeitsbühnen.



DIN EN ISO 9001:2000
 Zertifikat: 01 100 030426

