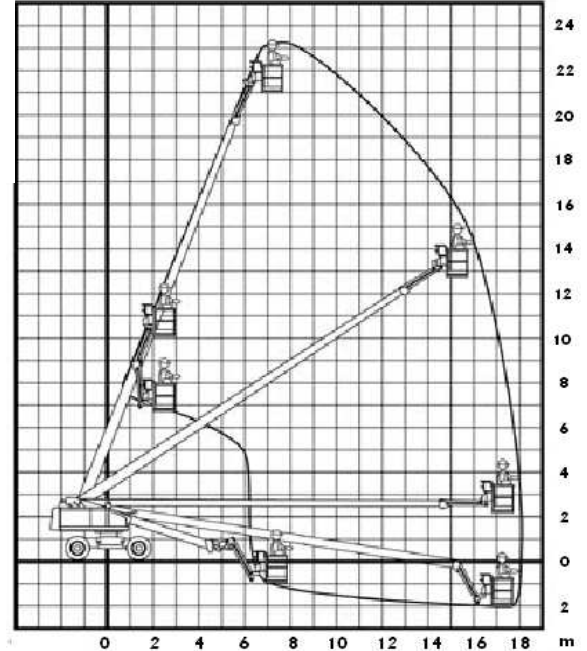
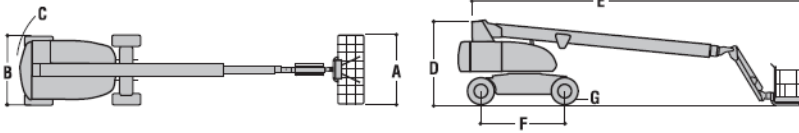


# Systemlift TB 230 – D/A - 4309



## Technische Daten

Arbeitshöhe	23,00 m
Plattformhöhe	21,00 m
seitliche Reichweite	17,80 m
Länge	11,57 m
Breite	2,43 m
Höhe	2,64 m
Plattformgröße	0,75 m x 1,95 m
Korb drehbar	180 °
Drehwagenüberhang	2,36 m
Tragfähigkeit	250 kg
Gesamtgewicht	14.700 kg

## Weitere Informationen erhalten Sie unter:

☎ 0 79 51 / 2 97 93 - 20

[www.roll-kran-buehne.de](http://www.roll-kran-buehne.de)

📠 0 79 51 / 2 97 93 - 29

[info@roll.cr](mailto:info@roll.cr)

**365 Tage – Tag und Nacht für Sie bereit!**

Wir arbeiten ausschließlich gemäß den Ihnen bekannten allgemeinen Geschäftsbedingungen für Schwertransporte und Kranarbeiten sowie den allgemeinen Geschäfts- und Vermietungsbedingungen für Arbeitsbühnen.