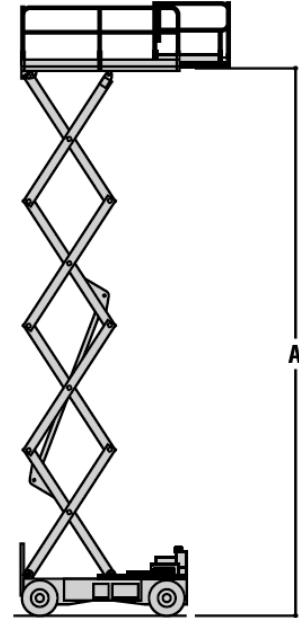
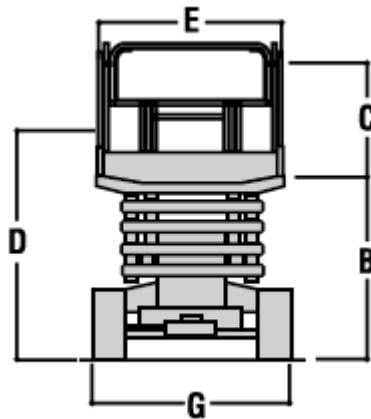
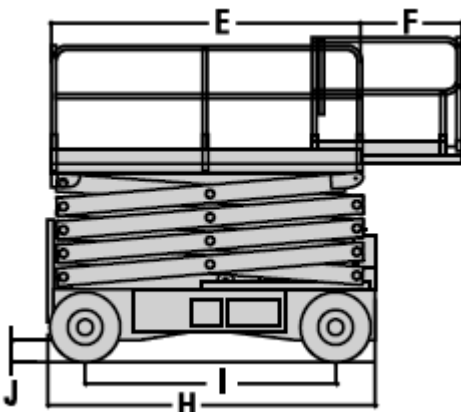


Systemlift SB81 - E - 08



Technische Daten

Arbeitshöhe	8,10 m
A. Plattformhöhe	6,10 m
C. Plattform Geländerhöhe	1,03 m
D. Durchfahrtshöhe	2,13 m
G. Gesamtbreite	0,80 m
H. Gesamtlänge	2,30 m
E. Plattformgröße	0,71 m x 2,21 m
F. Plattformausschub	0,90 m
Tragfähigkeit	360 kg
Tragfähigkeit Ausschub	120 kg
Gesamtgewicht	1.810 kg

Weitere Informationen erhalten Sie unter:

☎ 0 79 51 / 2 97 93 - 20

www.roll-kran-buehne.de

📠 0 79 51 / 2 97 93 - 29

info@roll.cr

365 Tage – Tag und Nacht für Sie bereit!

Wir arbeiten ausschließlich gemäß den Ihnen bekannten allgemeinen Geschäftsbedingungen für Schwertransporte und Kranarbeiten sowie den allgemeinen Geschäfts- und Vermietungsbedingungen für Arbeitsbühnen.