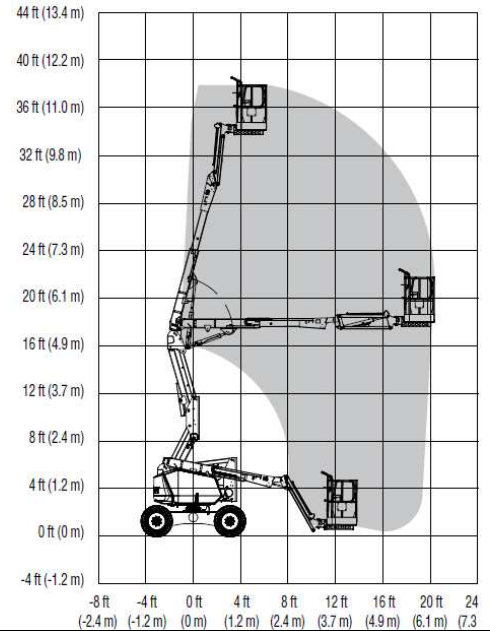
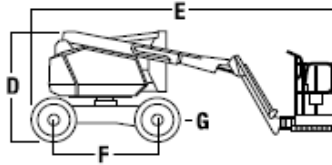
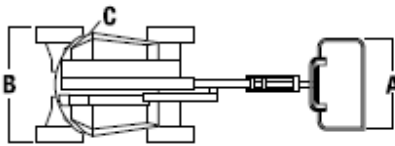


Systemlift GTB 125 – D/A - 4344



Technische Daten	
Arbeitshöhe	12,33 m
Plattformhöhe	10,33 m
max. seitl. Reichweite	6,06 m
Knickpunkthöhe	5,17 m
Schwenken	355 °
Tragkraft	230 kg
A Plattformgröße	1,52 x 1,76 m
B. Gesamtbreite	1,93 m
C Drehwagenüberhang	0,05 m
E Transportlänge	5,52 m
Transportlänge gekürzt	3,96 m
G. Bodenfreiheit	0,24 m
Eigengewicht	4.350 kg
Steigfähigkeit	45 %
Wenderadius (innen)	1,52 m
Wenderadius (außen)	3,96 m

Weitere Informationen erhalten Sie unter:

☎ **0 79 51 / 2 97 93 - 20**

www.roll-kran-buehne.de

📠 **0 79 51 / 2 97 93 - 29**

info@roll.cr

365 Tage – Tag und Nacht für Sie bereit!

Wir arbeiten ausschließlich gemäß den Ihnen bekannten allgemeinen Geschäftsbedingungen für Schwertransporte und Kranarbeiten sowie den allgemeinen Geschäfts- und Vermietungsbedingungen für Arbeitsbühnen.