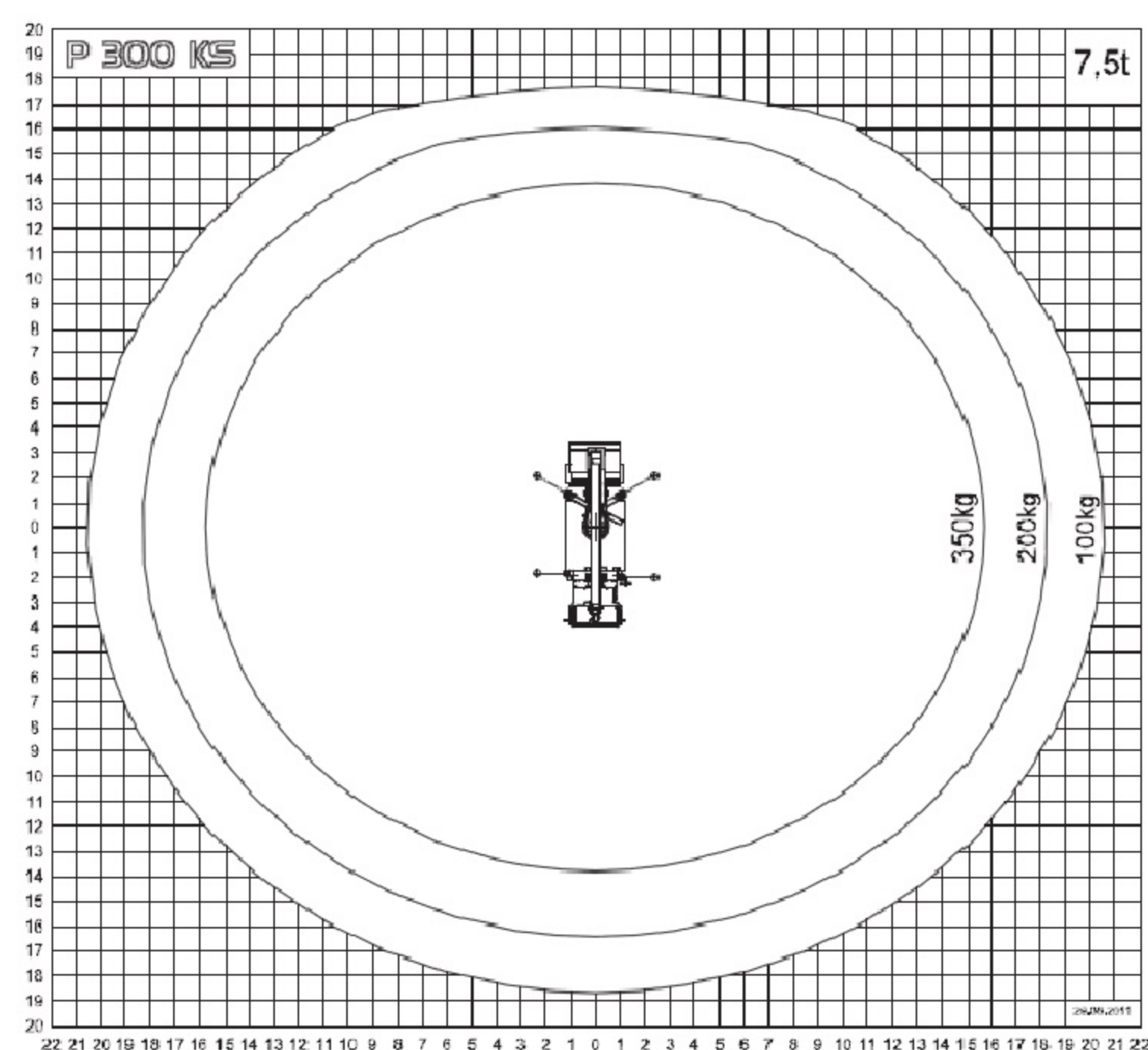
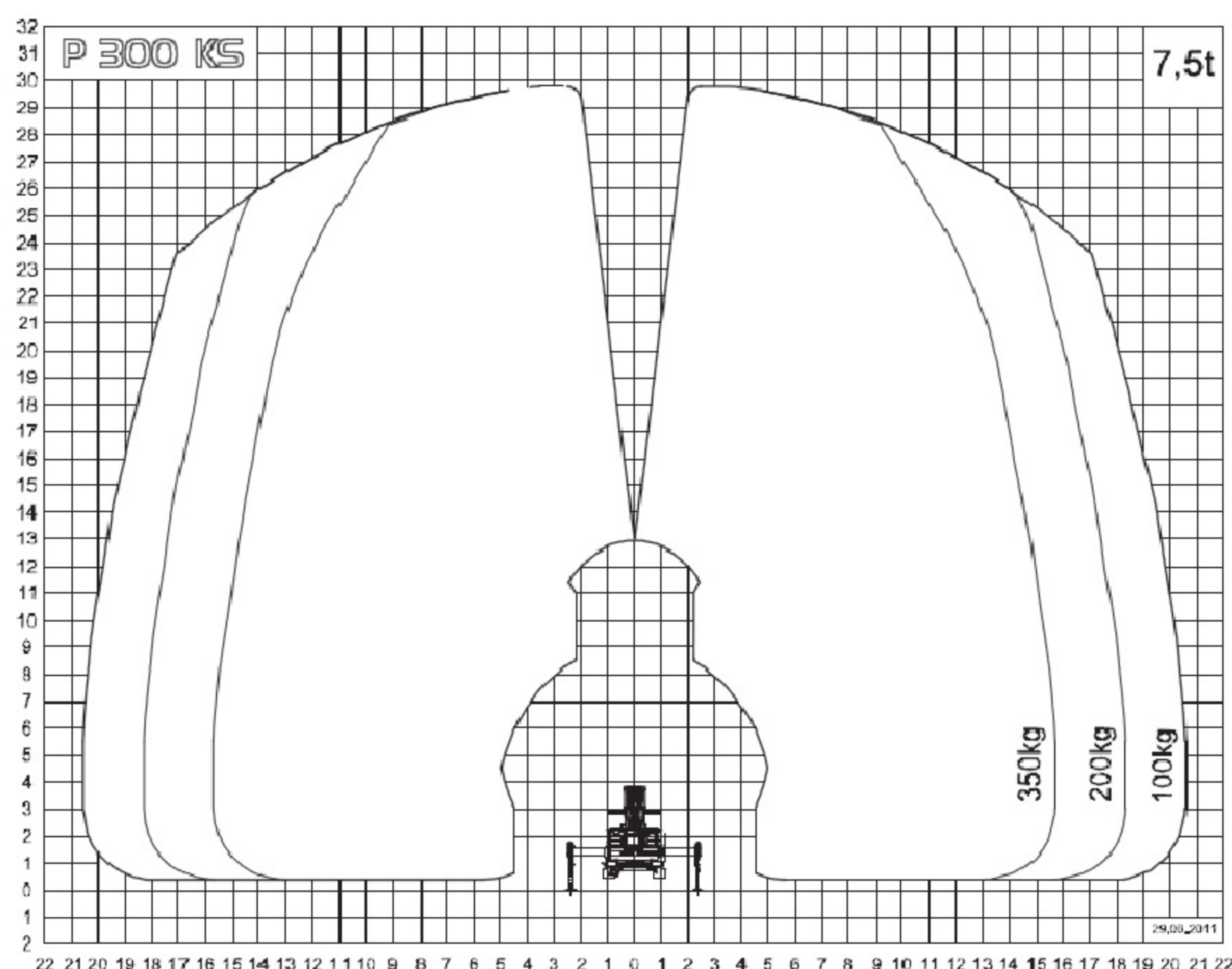


LKW-Arbeitsbühne P300KS



Technische Daten P 300 KS

Max. Arbeitshöhe	30 m
Max. Korbbodenhöhe	28 m
Max. seitliche Reichweite (inkl. Handbereich)	20,5 m
Max. Reichweite nach hinten (inkl. Handbereich)	20,5 m
Neigungswinkel Teleskoparm	0° - 80°
Schwenkbereich Drehtisch	540°
Drehwinkel Arbeitskorb	2 x 85°
Drehwinkel Korbbarm	195°
Max. Korblast	350 kg
Größe Arbeitskorb	1,8 x 1,0 x 1,1 m
Aufstellgenauigkeit	5°

Breite in Transportstellung	2,50 m
Gesamtlänge	7,45 m
Radstand	3,05 m
Gewicht ohne Personen im FHS	7160 kg

Serienmäßige Ausstattung

Aufstellautomatik	ja
Batteriespannungskontrolle	ja
Memoryfunktion	ja



Hauptsitz
Lise-Meitner-Ring 7
89231 Neu-Ulm
Tel. (07 31) 3 49 51
Fax (07 31) 3 49 60

Niederlassung
Teramostr. 33
87700 Memmingen
Tel. (0 83 31) 92 46 990
Fax (0 83 31) 92 46 992

E-Mail
vermietung@thanner.de
Internet
www.thanner.de

Bank
TEBA Kreditbank (BLZ 74131000) 1182000
IBAN DE03741310000001182000
BIC TEKRDE71XXX

Amtsgericht Memmingen: HRB 14301
Geschäftsführer: Adolf Thanner
Steuer-Nr.: 151/140/11077
Steuer-ID-Nr.: DE 274941882