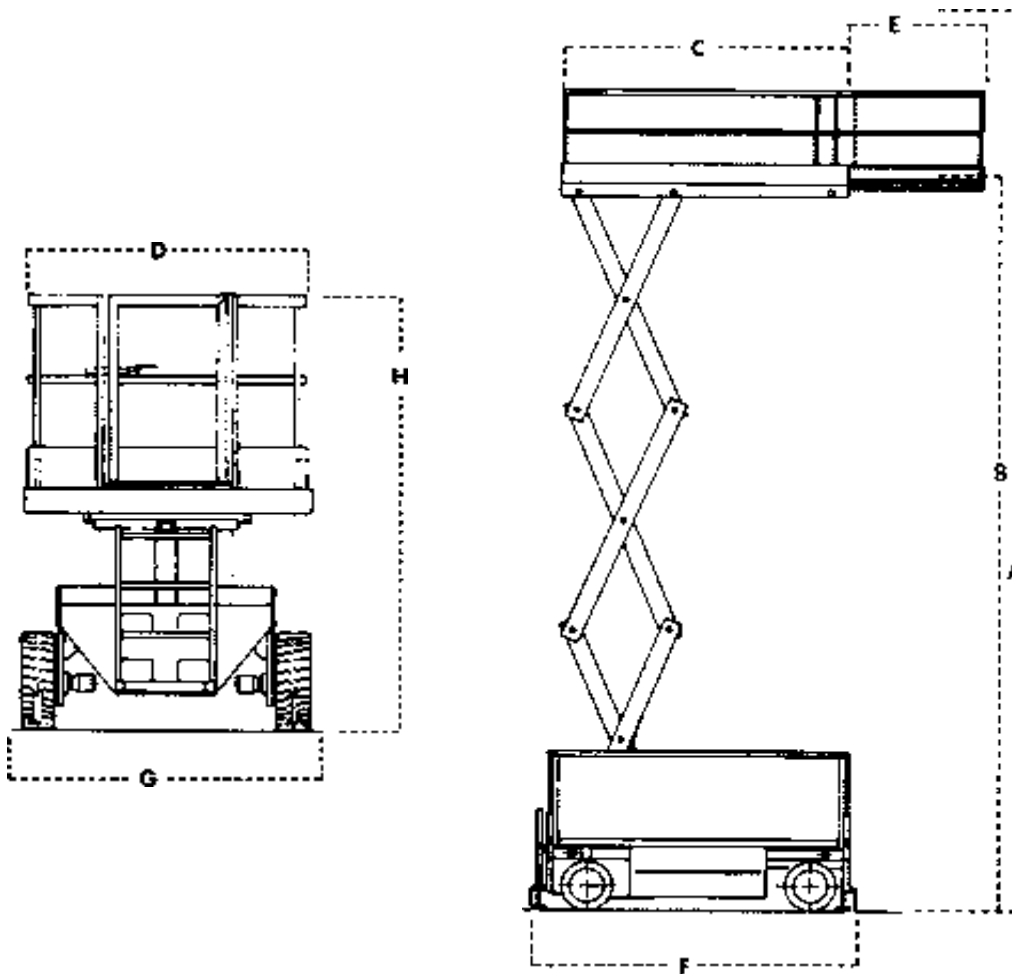


# SB 124



Arbeitshöhe (A) (Plattformhöhe + 2,00 m)	12,40 m
Plattformhöhe (B)	10,40 m
Max. Tragfähigkeit	350 kg
Antrieb	Batterie
Geländegängig	Nein
Niveauregulierbar	Nein
Plattformlänge (C)	2,50 m
Plattformbreite (D)	0,98 m
Plattform ausschiebbar	Ja
Ausschub (E)	1,20 m
Transportlänge (F)	2,71 m
Transportbreite (G)	0,98 m
Transporthöhe mit Geländer (H)	2,60 m
ohne Geländer	1,92 m
Gewicht	2860 kg