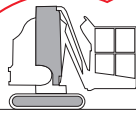
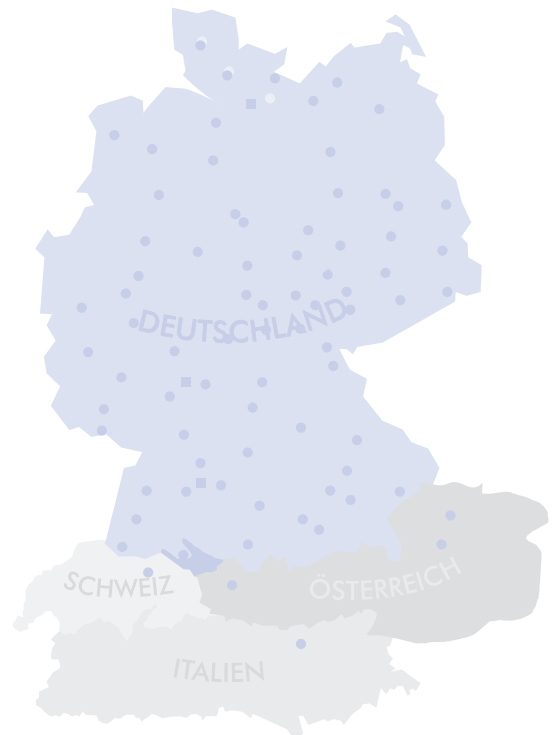
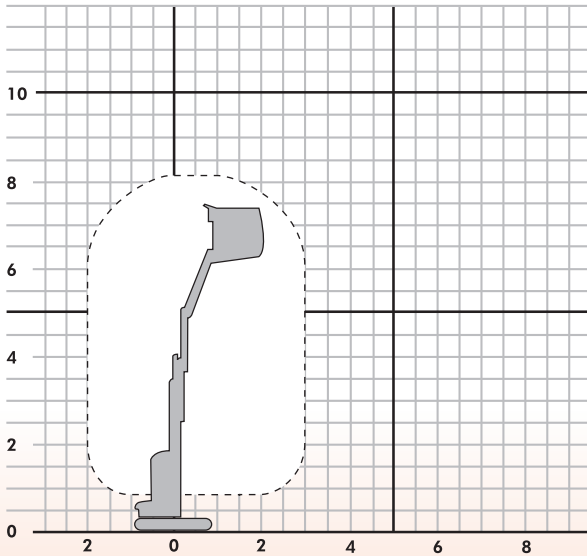


TELESKOP-ARBEITSBÜHNE

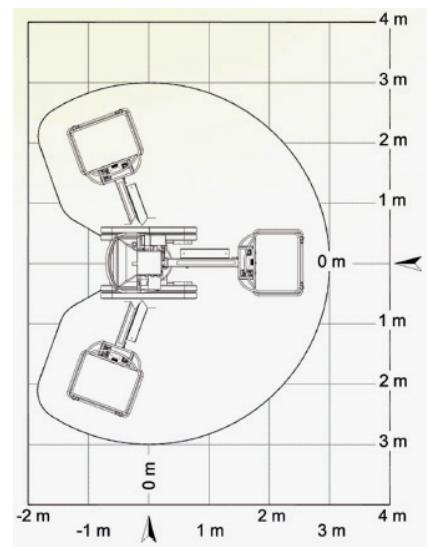
KTM 081



KTM 081



Bauart	Teleskop mit Raupenfahrwerk
Arbeitshöhe	8,10 m
Plattformhöhe	6,10 m
Reichweite max.	2,50 m
Tragfähigkeit max.	200 kg
Korbgröße	0,80 x 0,90 m
Mast schwenkbar	2 x 110°
Transportlänge	2,47 m
Transportbreite	1,20 m
Überhang	- m
Transporthöhe	1,98 m
Abstützbreite	-
Eigengewicht	2.200 kg
Antrieb	Batterie
geländegängig	ja
geringe Bodendruckbelastung von 0,5 kg cm ²	



- E - Elektro
- S - schmale Bauform
- J - Korbbarm
- T - Teleskop
- M - markierungsfreie Reifen

Alle Angaben sind typen- und ausstattungsabhängig !

SHK Arbeitsbühnen GmbH
 Hinter Viedel 1 . 56751 Polch
 Telefon 02654/1244 . Telefax 02654/1247
 www.shk-arbeitsbuehnen.de