

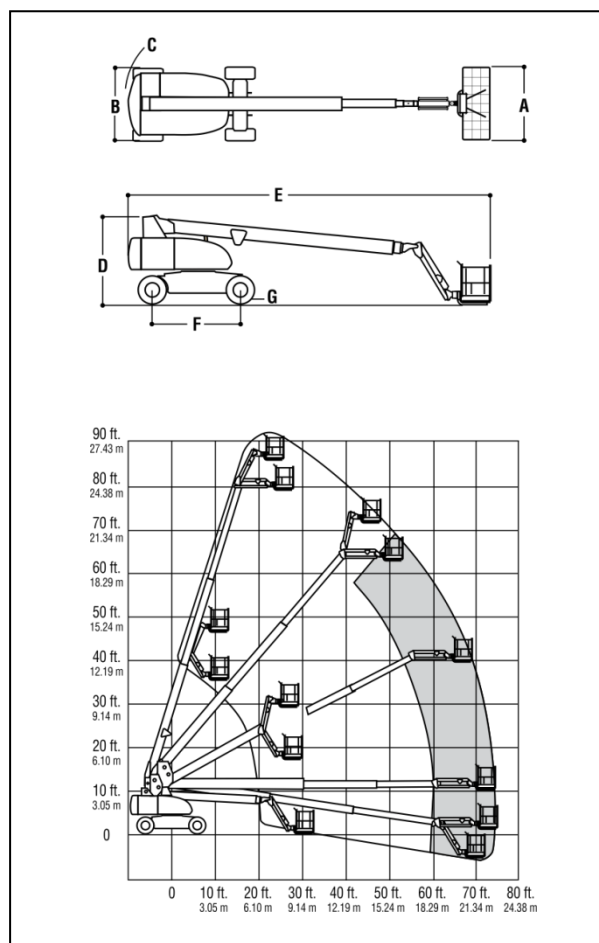


TELESKOPBÜHNE-DIESEL TB 282-D/A

Sind ideal bei schweren Einsatzbedingungen in großer Höhe und seitlichen Reichweiten.

Technische Daten:

Bauart	Teleskopbühne
Arbeitshöhe	28.20m
Plattformhöhe	26.21m
Tragfähigkeit max.	230kg
Plattformlänge (A)	2.44m
Plattformbreite	0.91m
Steigfähigkeit max.	45%
Transportlänge (E)	12.19m
Transportbreite (B)	2.49m
Transporthöhe (D)	3.05m
Eigengewicht	17.200kg
Seitliche Reichweite max.	22.86m
Plattformarmwinkel	130°
Drehung des Oberwagens	360°
Drehung der Arbeitsplattform	180°
Antriebsart	Diesel
Allradantrieb	Ja
Radstand (F)	3.05m
Bodenfreiheit (G)	0.30m
Korbarm hydraulisch	Ja
Horizontaler Korbarm knickbar	Nein
Anwendungsbereich	Außen (Innen ³⁾)



Abmessungen

Daten sind Herstellerangaben- geringfügige Abweichungen möglich.

³⁾ nur bei gut durchlüfteten Innenräumen möglich!



Es wird empfohlen, eine persönliche Schutzausrüstung lt. Bedienungsanleitung zu tragen

Für weitere Auskünfte stehen Ihnen jederzeit unsere Mitarbeiter gerne zur Verfügung bei **Arbeitsbühnen** • **Int. Schwertransporte** • **Kranarbeiten** • **Erdbewegungen**

Obermair Transporte-Erdbau GmbH, A-4690 Oberndorf/Schwanenstadt, Gewerbestraße 4, info@obermair-transporte.at

Tel. +43 (0) 76 73/67 00-14, Fax DW-20, www.obermair-transporte.at