

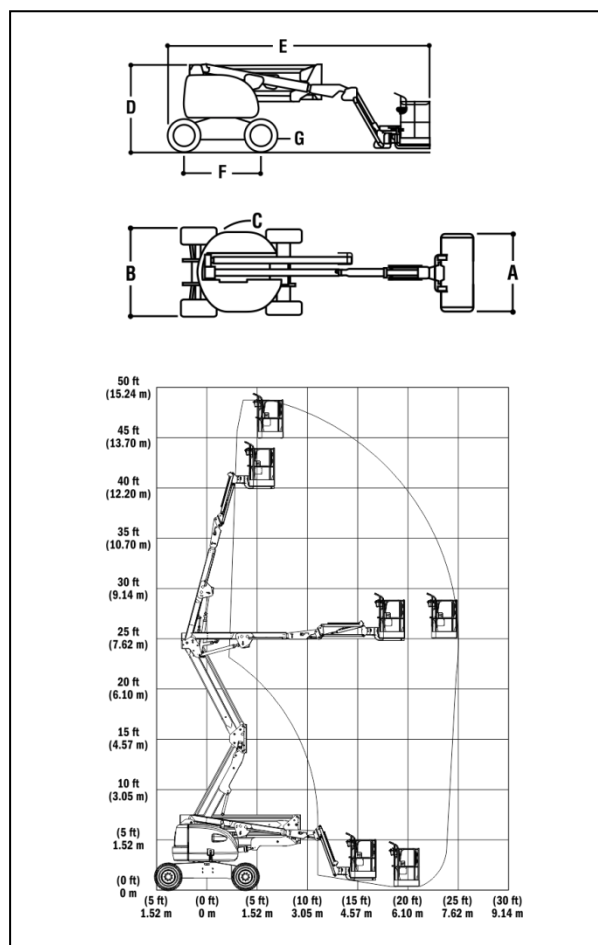


Gelenkteleskop-ELEKTRO GTB 157-E

Sind ideal für Einsätze an verwinkelten Stellen, mit Überbrückung von Hindernissen und mit engen Durchfahrten. Elektro-Antrieb für den Inneneinsatz.

Technische Daten:

Bauart	Gelenkteleskop
Arbeitshöhe	15.72m
Plattformhöhe	13.72m
Tragfähigkeit max.	230kg
Plattformlänge (A)	1.52m
Plattformbreite	0.76m
Steigfähigkeit max.	30%
Transportlänge (E)	6.45m
Transportbreite (B)	1.75m
Transporthöhe (D)	2.01m
Eigengewicht	6.670kg
Seitliche Reichweite max.	7.24m
Übergreifende Höhe	7.70m
Drehung des Oberwagens (C)	360° nicht endlos
Drehung der Arbeitsplattform	180°
Antriebsart	Batterie
Allradantrieb	Nein
Radstand (F)	2.01m
Bodenfreiheit (G)	0.20m
Korbarm hydraulisch	Ja
Horizontaler Korbarm knickbar	Ja
Anwendungsbereich	Innen (Außen ²)



Abmessungen

Daten sind Herstellerangaben- geringfügige Abweichungen möglich.

²) nur bei festem und waagrechttem Untergrund möglich!



Es wird empfohlen, eine persönliche Schutzausrüstung lt. Bedienungsanleitung zu tragen