

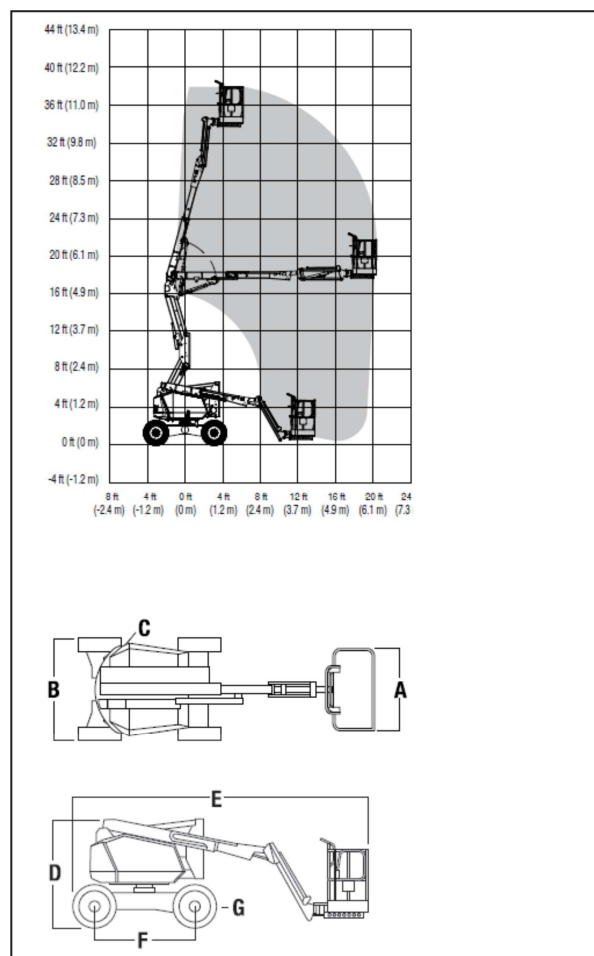


## GELENKTELESKOP-DIESEL GTB 123 – D/A

Sind ideal für Einsätze an verwinkelten Stellen, mit Überbrückung von Hindernissen und mit engen Durchfahrten. Dieselantrieb für den Außeneinsatz und Allradantrieb für raues Gelände.

### Technische Daten:

Bauart	Gelenkteleskop
Arbeitshöhe	12.33m
Plattformhöhe	10.33m
Tragfähigkeit max.	230kg
Plattformlänge (A)	1.52m
Plattformbreite	0.76m
Steigfähigkeit max.	45%
Transportlänge (E)	5.52m
Transportbreite (B)	1.93m
Transporthöhe (D)	2.00m
Eigengewicht	4.400kg
Seitliche Reichweite max.	6.06m
Übergreifende Höhe	5.17
Drehung des Oberwagens	355° nicht endlos
Drehung der Arbeitsplattform	180°
Antriebsart	Diesel
Allradantrieb	Ja
Radstand (F)	1.87m
Bodenfreiheit (G)	0.24m
Korbarm hydraulisch	Ja
Horizontaler Korbarm knickbar	Nein
Anwendungsbereich	Außen (Innen <sup>3)</sup> )



Abmessungen

Daten sind Herstellerangaben- geringfügige Abweichungen möglich.

<sup>3)</sup> nur bei gut durchlüfteten Innenräumen möglich!

