

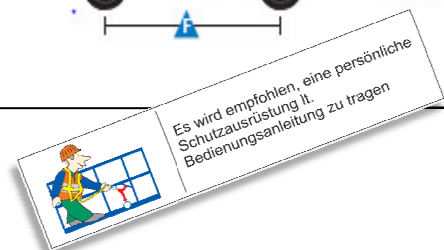
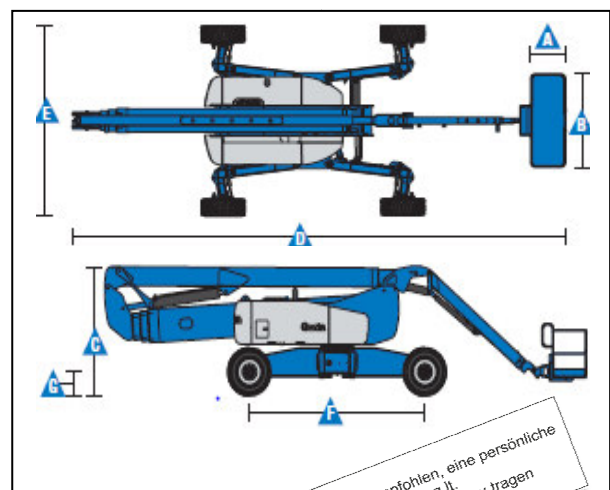
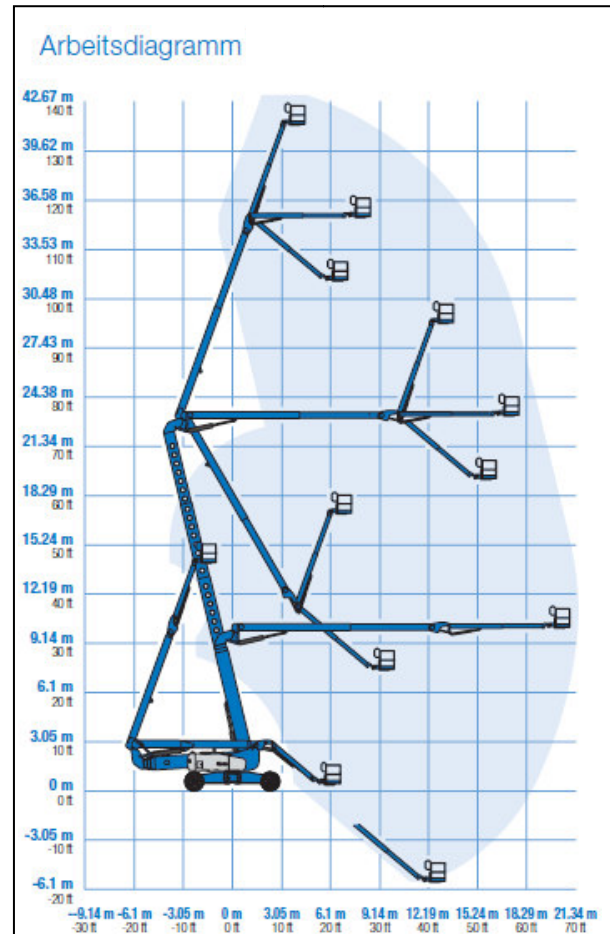


GELENKTELESKOP-DIESEL GTB 430 – D/A

Diese Bühne ist gebaut für Einsätze in großer Höhe. Sie ist zudem vielseitig einsetzbar, zB wenn Störkanten überwunden werden müssen.

Technische Daten:

Bauart	Gelenkteleskop	
Arbeitshöhe¹	43.15m	
Plattformhöhe	41.15m	
Tragfähigkeit max.	272kg	
Seitl. Reichweite – sek. Ausleger ausgef.	18,03m	
– sek. Ausleger eingef.	21,26m	
Übergreifende Höhe max.		
– sek. Ausleger ausgef.	23,01	
– sek. Ausleger eingef.	9,91	
Reichweite unter Nullniveau	5,87m	
Plattformbreite (A)	0,91m	
Plattformlänge (B)	2,44m	
Transporthöhe (C)	3,09m	
Transportlänge (D)	12.93m	
Breite(E)	– Achsen ausgefahren	5,03m
	– Achsen eingefahren	2,49m
Radstand (F)	– Achsen ausgefahren	4.72m
	– Achsen eingefahren	5,03m
Bodenfreiheit (G)	0.38m	
Eigengewicht	20.502kg	
Steigfähigkeit eingefahren	45%	
Drehung des Oberwagens	360° endlos	
Drehung der Arbeitsplattform	160°	
Antriebsart	Diesel	
Allradantrieb	Ja	
Korbarm hydraulisch	Ja	
Horizontaler Korbarm knickbar	Nein	
Anwendungsbereich	Außen	



Daten sind Herstellerangaben geringfügige Abweichungen möglich.
¹) Im Hebebetrieb ist die Bühne nur für den Betrieb auf festem, ebenem Untergrund geeignet.