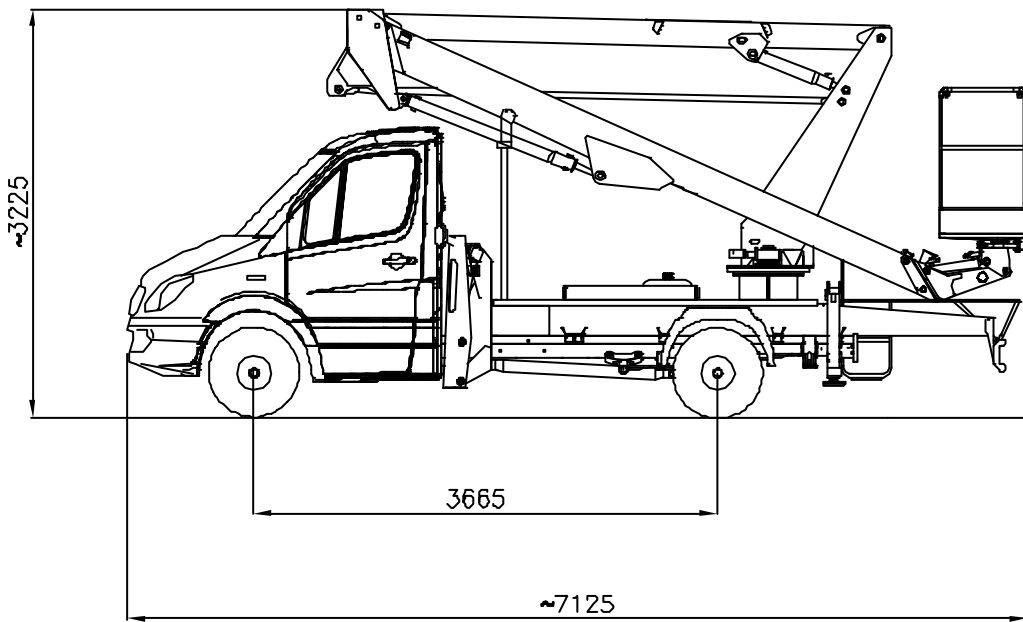
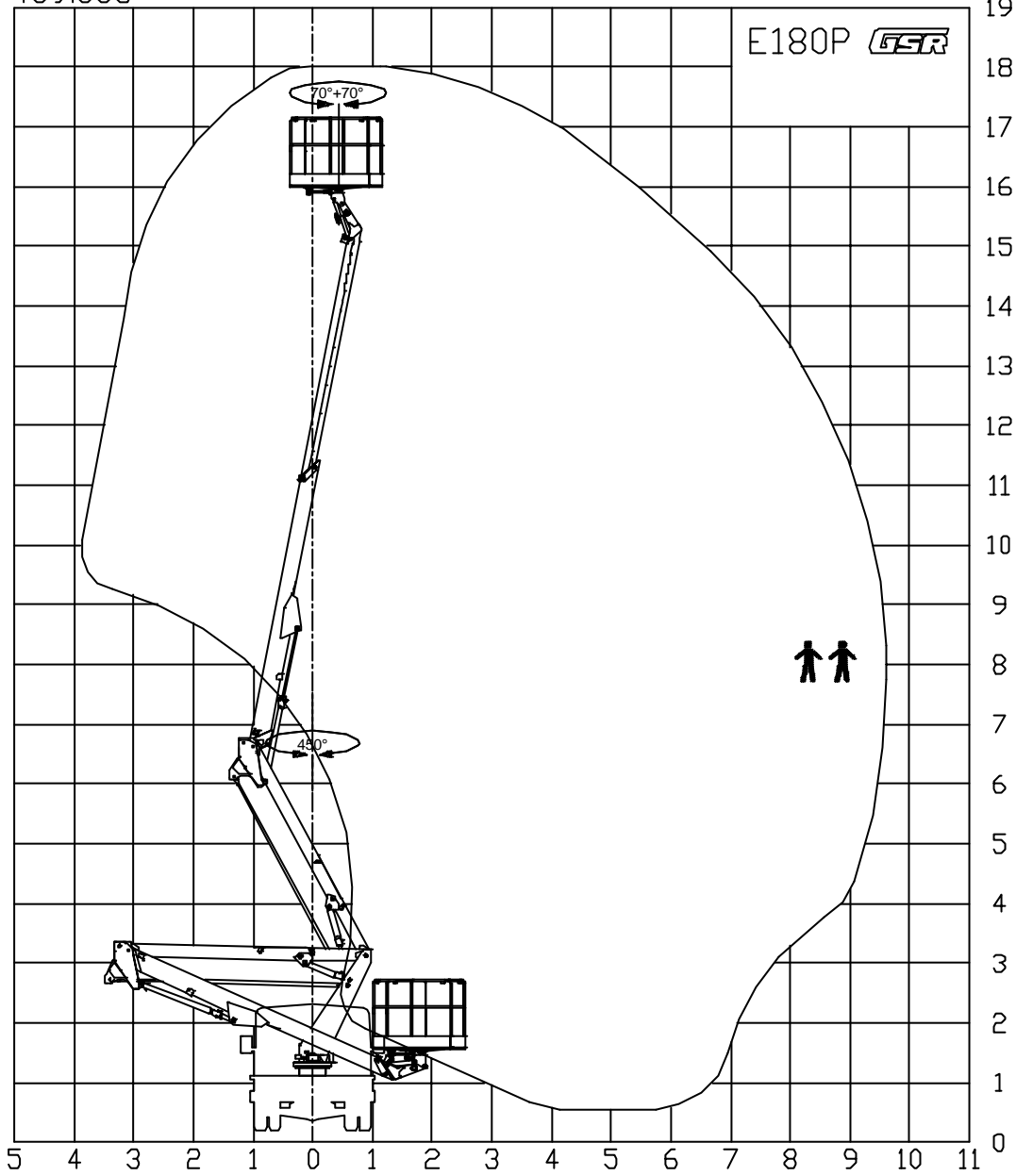


439.336

E180P **GSR**



APPROXIMATE DATA - TECHNISCHE ANDERUNGEN VORBEHALTEN  
 DONNEES INDICATIVES - DATI INDICATIVI

AGGIORNAMENTI MODIFICHE AD AGGIORNATO IL 02-08-2006 TD.

<input type="checkbox"/>	C	F
<input type="checkbox"/>	B	E
<input checked="" type="checkbox"/>	X	D

MAX SAFE WORKING LOAD  
 MAX NENNTRAGFAHIGKEIT IM KORB  
 MAX CHARGE NOMINALE DANS LE PANIER  
 MAX PORTATA NOMINALE IN NAVICELLA

=  
 200 KG



DENOMINAZIONE  
**E180P Comfort**  
 MERCEDES 309-311CDI- 3.5 T

DATA 17-05-2006  
 CODICE PRP1441