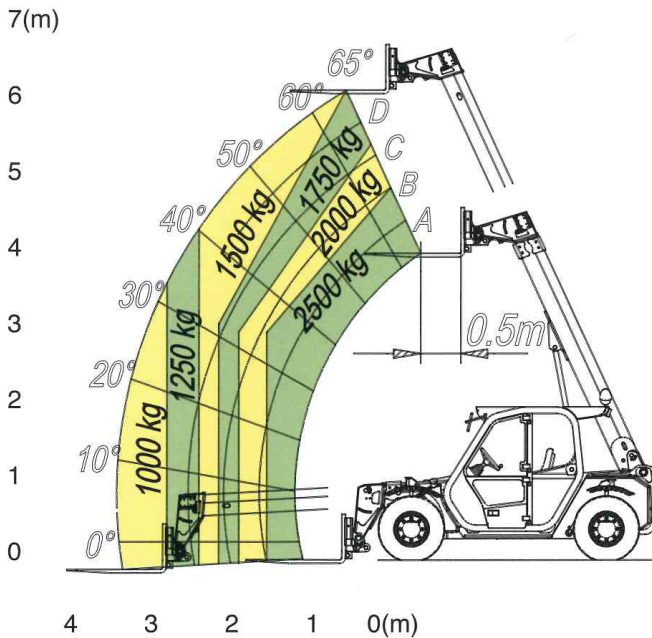


TSM 256
Teleskopstapler

Partner der
SYSTEM LIFT AG

**TSM
256**

**Die Standorte
der Wittrock-Gruppe:**



Bauart	Teleskopstapler
Hubhöhe max.	5,90 m
Tragkraft max.	2.500 kg
Reichweite max.	3,30 m
Schwenkbare Hubhöhe	nein
mit max. Hublast	4,70 m
Wenderadius	4,20 m
Transp. LxB	3,90 x 1,80 m
Transporthöhe	1,92 m
Einsatzgewicht mit Lastgabel	4.500 kg

Optionale Anbauteile:

- 800 l / 1200 l Schaufeln
- 1,20 m / 1,60 m Gabeln
- Lasthaken
- Hydraulische Winde 4 t

Besonderheiten:

- hydraulischer Niveaueausgleich
 - hydraulischer Seitenvershub
- Oberwagen**



www.wittrock-gruppe.de