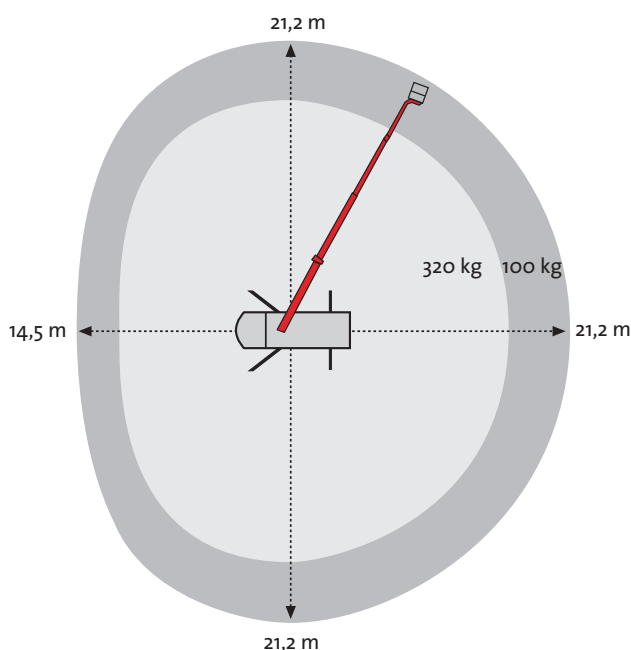
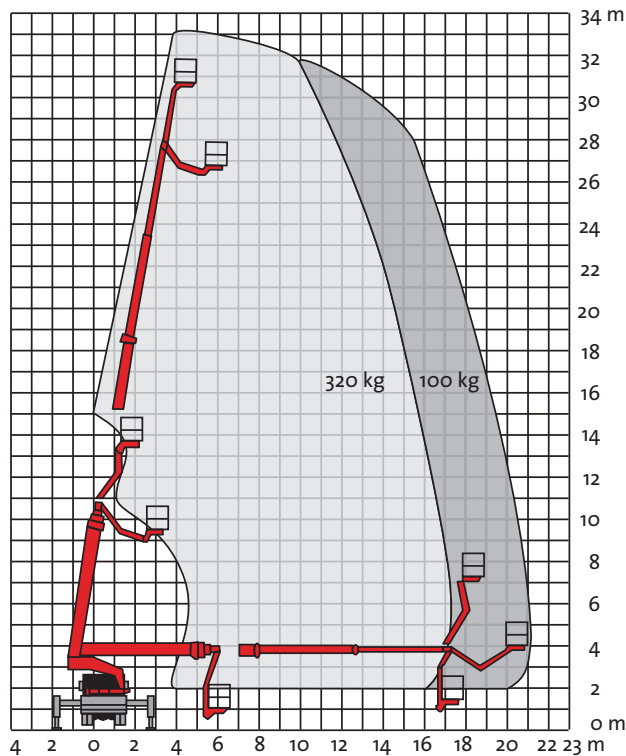


T 330



TECHNISCHE DATEN

Arbeitshöhe (m)	33,00
Plattformhöhe (m)	31,00
max. seitl. Reichweite (m) bei 100 kg	21,20
Schwenkbereich (in Grad)	500°
Plattformlänge (m)	1,70
Plattformbreite (m)	0,86
max. Plattform-Tragfähigkeit (kg)	320
Hydraulische Stützen (Anzahl)	4
Fahrzeuglänge (m)	8,75
Fahrzeugbreite (m)	2,60
Fahrzeughöhe (m)	3,60
Stützweite, breite Abstützung (m)	5,30
Stützweite, schmale Abstützung (m)	2,53
Fahrzeuggewicht (kg)	7.490

Die technischen Daten basieren auf Circa-Angaben des Herstellers.

KONTAKT

Gerne stehen wir Ihnen jederzeit für ein persönliches Beratungsgespräch zur Verfügung.
Weitere Informationen erhalten Sie unter:

M + S
Arbeitsbühnen GmbH

24h-Hotline
0180 / 5 69 97 90

info@ms-arbeitsbuehnen.de
www.ms-arbeitsbuehnen.de