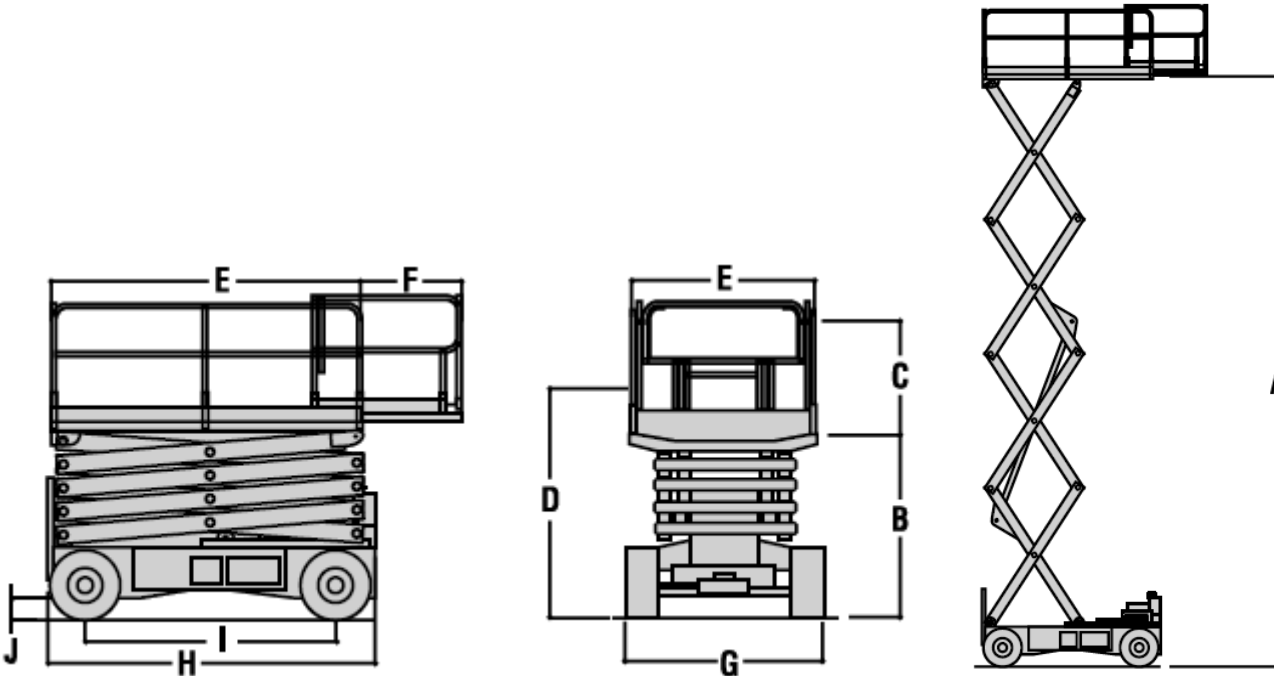


# Systemlift SB120 - E - 17



## Technische Daten

Arbeitshöhe	12,00 m
A. Plattformhöhe	10,06 m
C. Plattform Geländerhöhe	1,10 m
D. Durchfahrtshöhe (Geländer geklappt)	1,98 m
G. Gesamtbreite	1,75 m
H. Gesamtlänge	3,07 m
E. Plattformgröße	1,65m x 2,92 m
F. Plattformausschub	0,91 m
Tragfähigkeit	450 kg
Tragfähigkeit Ausschub	120 kg
Gesamtgewicht	4.600 kg

## Weitere Informationen erhalten Sie unter:

0 79 51 / 2 97 93 - 20

[www.roll-kran-buehne.de](http://www.roll-kran-buehne.de)

0 79 51 / 2 97 93 - 29

[info@roll.cr](mailto:info@roll.cr)
**365 Tage – Tag und Nacht für Sie bereit!**

Wir arbeiten ausschließlich gemäß den Ihnen bekannten allgemeinen Geschäftsbedingungen für Schwertransporte und Kranarbeiten sowie den allgemeinen Geschäfts- und Vermietungsbedingungen für Arbeitsbühnen.