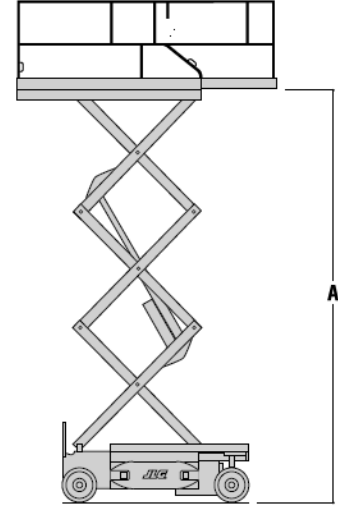
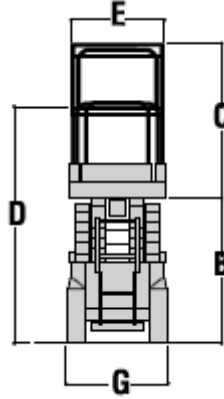
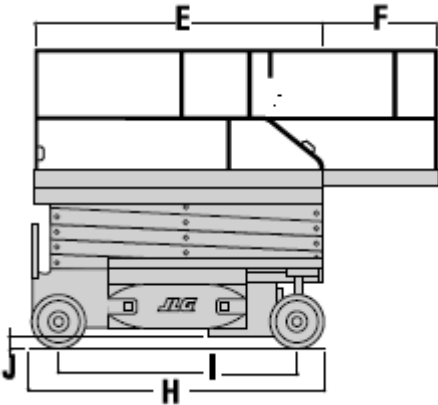


Systemlift SB120 - E - 12/RS



Technische Daten

Arbeitshöhe	11,75 m
A. Plattformhöhe	9,75 m
C. Plattform Geländerhöhe	1,03 m
D. Durchfahrtshöhe	1,98 m
G. Gesamtbreite	1,22 m
H. Gesamtlänge	2,41 m
E. Plattformgröße	1,08x2,16 m
F. Plattformausschub	1,00 m
Tragfähigkeit	320 kg
Tragfähigkeit Ausschub	120 kg
Gesamtgewicht	2.762 kg

Weitere Informationen erhalten Sie unter:

☎ 0 79 51 / 2 97 93 - 20

www.roll-kran-buehne.de

📠 0 79 51 / 2 97 93 - 29

info@roll.cr

365 Tage – Tag und Nacht für Sie bereit!

Wir arbeiten ausschließlich gemäß den Ihnen bekannten allgemeinen Geschäftsbedingungen für Schwertransporte und Kranarbeiten sowie den allgemeinen Geschäfts- und Vermietungsbedingungen für Arbeitsbühnen.