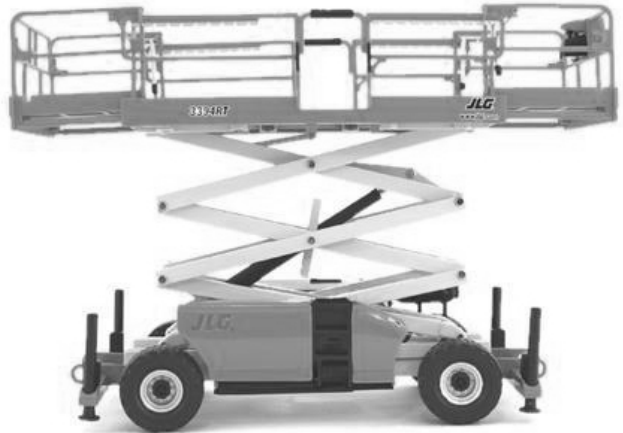
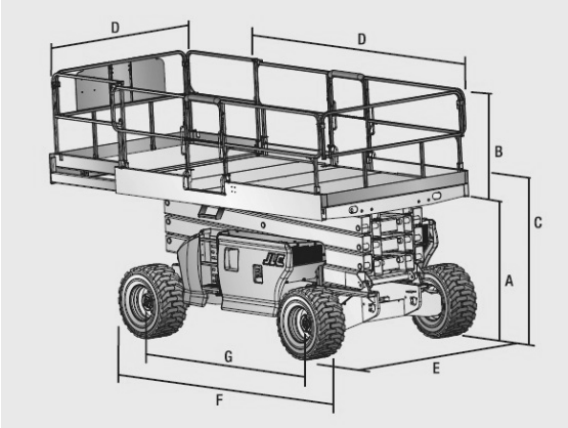


# Systemlift SB151 – D/A mit Stützen - 4234



Technische Daten	
Arbeitshöhe	15,11 m
Plattformhöhe	13,11 m
B. Plattform Geländerhöhe	1,10 m
C. Durchfahrtshöhe	2,19 m
E. Gesamtbreite	2,39 m
F. Gesamtlänge	3,89 m
D. Plattformgröße	2,18m x 3,81m
Plattformausschub vorne	1,22 m
Plattformausschub hinten	1,22 m
Tragfähigkeit	565 kg
Tragfähigkeit Ausschub	225 kg
Gesamtgewicht	7.048 kg

## Weitere Informationen erhalten Sie unter:

☎ 0 79 51 / 2 97 93 - 20

[www.roll-kran-buehne.de](http://www.roll-kran-buehne.de)

📠 0 79 51 / 2 97 93 - 29

[info@roll.cr](mailto:info@roll.cr)

**365 Tage – Tag und Nacht für Sie bereit!**

Wir arbeiten ausschließlich gemäß den Ihnen bekannten allgemeinen Geschäftsbedingungen für Schwertransporte und Kranarbeiten sowie den allgemeinen Geschäfts- und Vermietungsbedingungen für Arbeitsbühnen.



DIN EN ISO 9001:2000  
 Zertifikat: 01 100 030426

