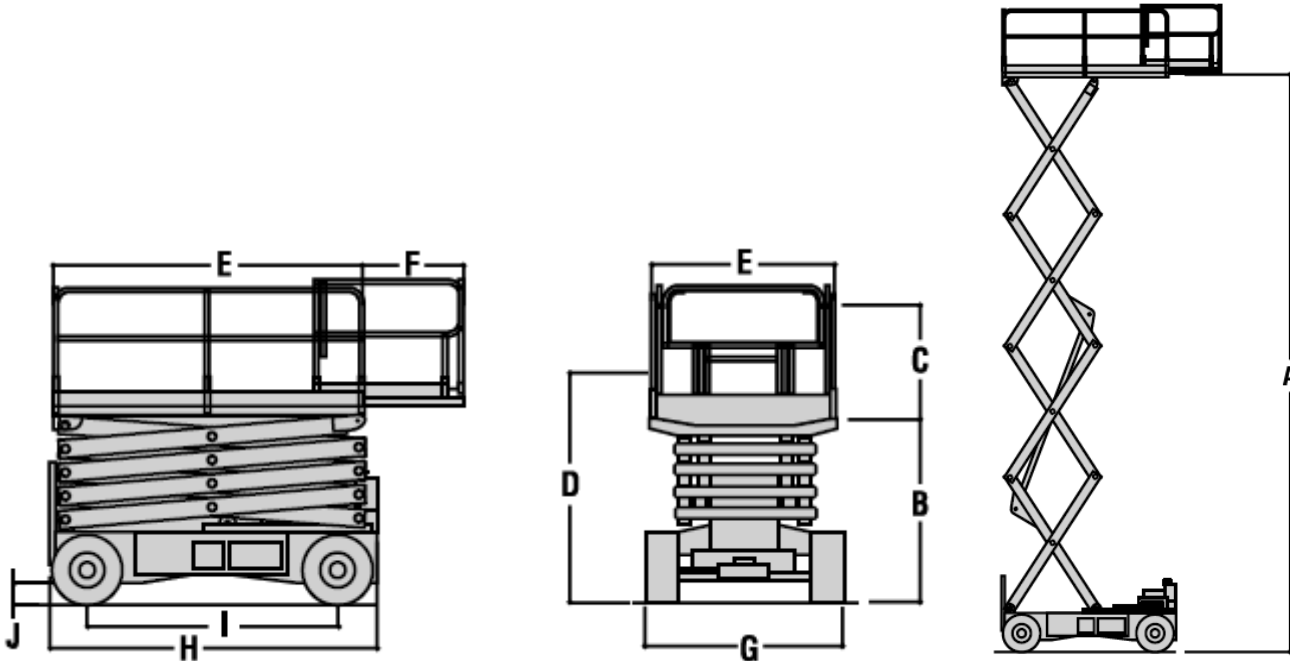


Systemlift SB170 - E - 12



Technische Daten

Arbeitshöhe	17,00 m
A. Plattformhöhe	15,00 m
C. Plattform Geländerhöhe	1,10 m
D. Durchfahrtshöhe	3,27 m
D. Durchfahrtshöhe (eingekl. Geländer)	2,23 m
G. Gesamtbreite	1,20 m
H. Gesamtlänge	3,27 m
E. Plattformgröße	2,90 m x 1,19 m
F. Plattformausschub	0,91 m
Tragfähigkeit	400 kg
Gesamtgewicht	5.120 kg

Weitere Informationen erhalten Sie unter:

☎ 0 79 51 / 2 97 93 - 20

www.roll-kran-buehne.de

📠 0 79 51 / 2 97 93 - 29

info@roll.cr

365 Tage – Tag und Nacht für Sie bereit!

Wir arbeiten ausschließlich gemäß den Ihnen bekannten allgemeinen Geschäftsbedingungen für Schwertransporte und Kranarbeiten sowie den allgemeinen Geschäfts- und Vermietungsbedingungen für Arbeitsbühnen.