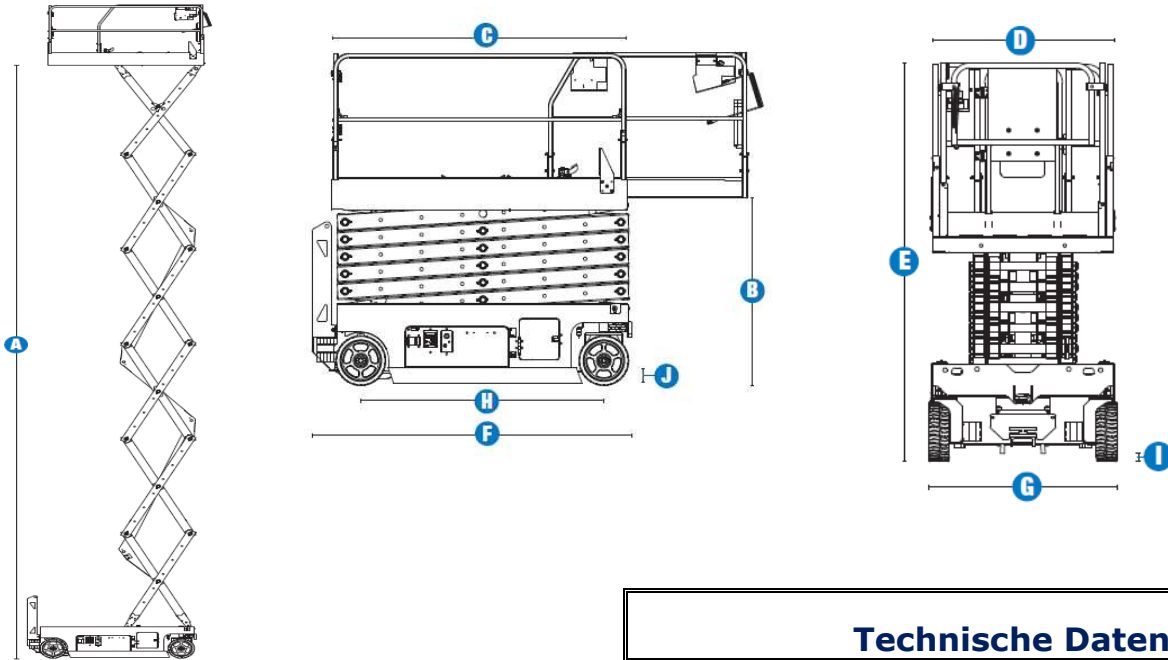


Systemlift SB140 – E - 12



Technische Daten

| | |
|--------------------------------|----------|
| Arbeitshöhe | 13,93 m |
| A. Plattformhöhe | 11,93 m |
| B. Plattformhöhe – eingefahren | 1,34 m |
| C. Plattformlänge | 2,26 m |
| Platformausschub | 0,91 m |
| D. Plattformbreite | 1,15 m |
| E. Gesamthöhe | 2,54 m |
| Durchfahrtshöhe | 1,88 m |
| F. Gesamtlänge | 2,44 m |
| G. Gesamtbreite | 1,19 m |
| Tragfähigkeit | 350 kg |
| Gesamtgewicht | 3.221 kg |

Weitere Informationen erhalten Sie unter:

☎ 0 79 51 / 2 97 93 - 20

www.roll-kran-buehne.de

📠 0 79 51 / 2 97 93 - 29

info@roll.cr

365 Tage – Tag und Nacht für Sie bereit!

Wir arbeiten ausschließlich gemäß den Ihnen bekannten allgemeinen Geschäftsbedingungen für Schwertransporte und Kranarbeiten sowie den allgemeinen Geschäfts- und Vermietungsbedingungen für Arbeitsbühnen.