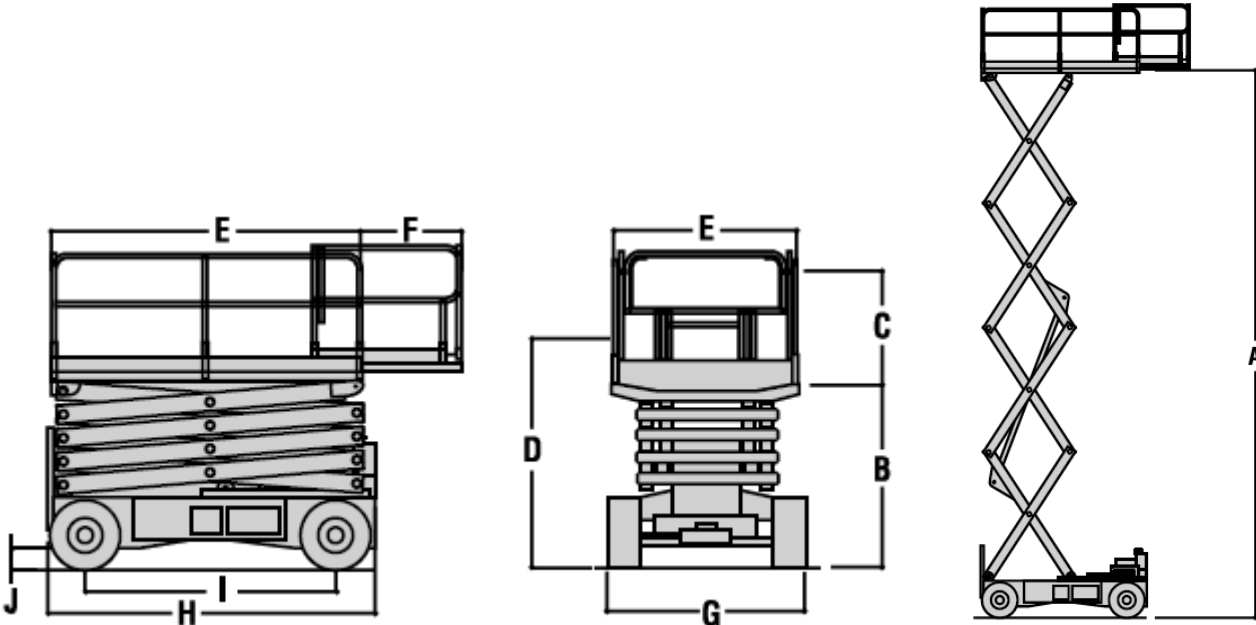


Systemlift SB140 – D - 175



Technische Daten

Arbeitshöhe	14,12 m
Plattformhöhe	12,12 m
Plattform Geländerhöhe	1,65 m
Durchfahrtshöhe mit Geländer	2,74 m
Durchfahrtshöhe mit eingekl. Geländer	2,04 m
Gesamtbreite	1,75 m
Gesamtlänge	3,76 m
Plattformgröße (L x B)	2,79 x 1,60 m
Platformausschub	0,91 m
Tragfähigkeit	363 kg
Gesamtgewicht	5.135 kg
Bodenfreiheit	0,24 m

Weitere Informationen erhalten Sie unter:

0 79 51 / 2 97 93 - 20

www.roll-kran-buehne.de

0 79 51 / 2 97 93 - 29

info@roll.cr
365 Tage – Tag und Nacht für Sie bereit!

Wir arbeiten ausschließlich gemäß den Ihnen bekannten allgemeinen Geschäftsbedingungen für Schwertransporte und Kranarbeiten sowie den allgemeinen Geschäfts- und Vermietungsbedingungen für Arbeitsbühnen.