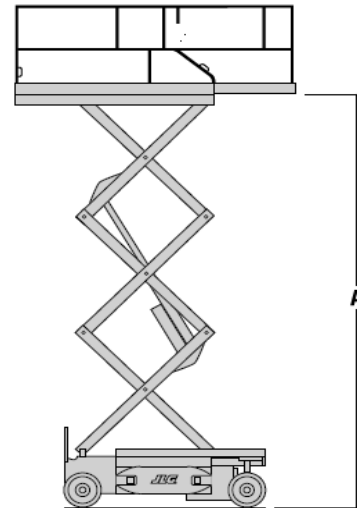
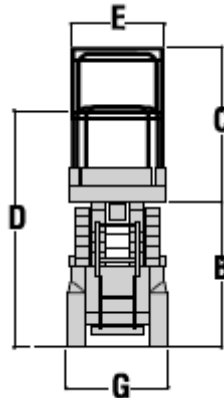
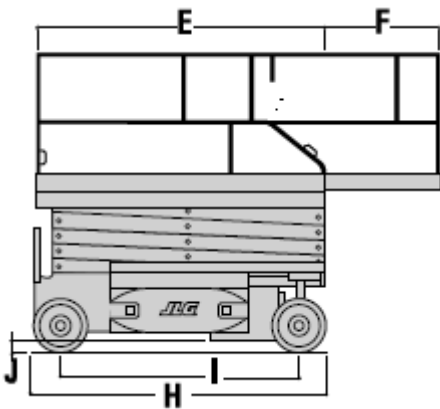


Systemlift SB100 - E - 08



Technische Daten

| | |
|------------------------------|-----------------|
| Arbeitshöhe | 9,77 m |
| A. Plattformhöhe | 7,77 m |
| C. Plattform Geländerhöhe | 1,10 m |
| D. Durchfahrtshöhe | 1,94 m |
| G. Gesamtbreite | 0,76 m |
| H. Gesamtlänge | 2,30 m |
| E. Plattformgröße | 0,76 m x 2,30 m |
| F. Plattformausschub | 0,90 m |
| Tragfähigkeit | 230 kg |
| Tragfähigkeit Ausschub | 120 kg |
| Gesamtgewicht | 2.200 kg |

Weitere Informationen erhalten Sie unter:

☎ 0 79 51 / 2 97 93 - 20

www.roll-kran-buehne.de

📠 0 79 51 / 2 97 93 - 29

info@roll.cr

365 Tage – Tag und Nacht für Sie bereit!

Wir arbeiten ausschließlich gemäß den Ihnen bekannten allgemeinen Geschäftsbedingungen für Schwertransporte und Kranarbeiten sowie den allgemeinen Geschäfts- und Vermietungsbedingungen für Arbeitsbühnen.