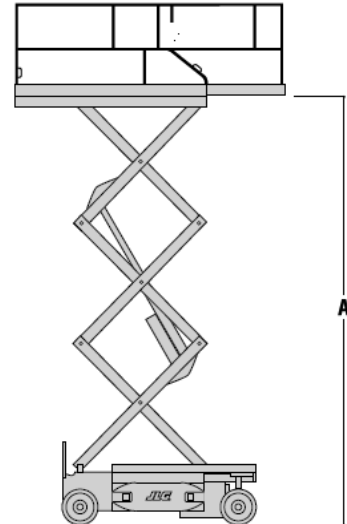
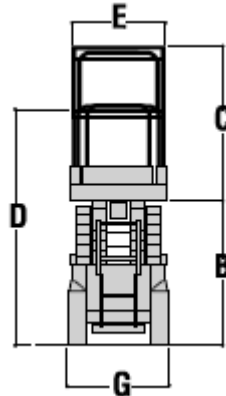
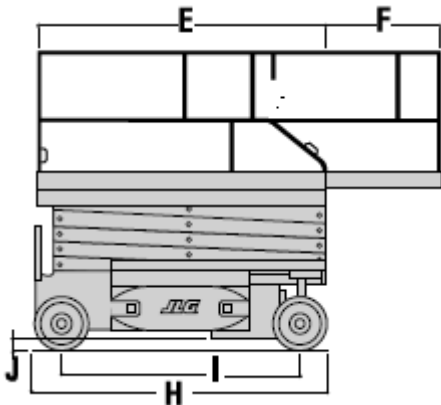


# Systemlift SB80 - E - 08/RS



## Technische Daten

Arbeitshöhe	7,80 m
A. Plattformhöhe	5,80 m
C. Plattform Geländerhöhe	1,02 m
D. Durchfahrtshöhe	1,76 m
G. Gesamtbreite	0,82 m
H. Gesamtlänge	2,07 m
E. Plattformgröße	0,68x1,82 m
F. Plattformausschub	0,80 m
Tragfähigkeit	230 kg
Tragfähigkeit Ausschub	120 kg
Gesamtgewicht	1.600 kg

## Weitere Informationen erhalten Sie unter:

☎ 0 79 51 / 2 97 93 - 20

[www.roll-kran-buehne.de](http://www.roll-kran-buehne.de)

📠 0 79 51 / 2 97 93 - 29

[info@roll.cr](mailto:info@roll.cr)

### 365 Tage – Tag und Nacht für Sie bereit!

Wir arbeiten ausschließlich gemäß den Ihnen bekannten allgemeinen Geschäftsbedingungen für Schwertransporte und Kranarbeiten sowie den allgemeinen Geschäfts- und Vermietungsbedingungen für Arbeitsbühnen.