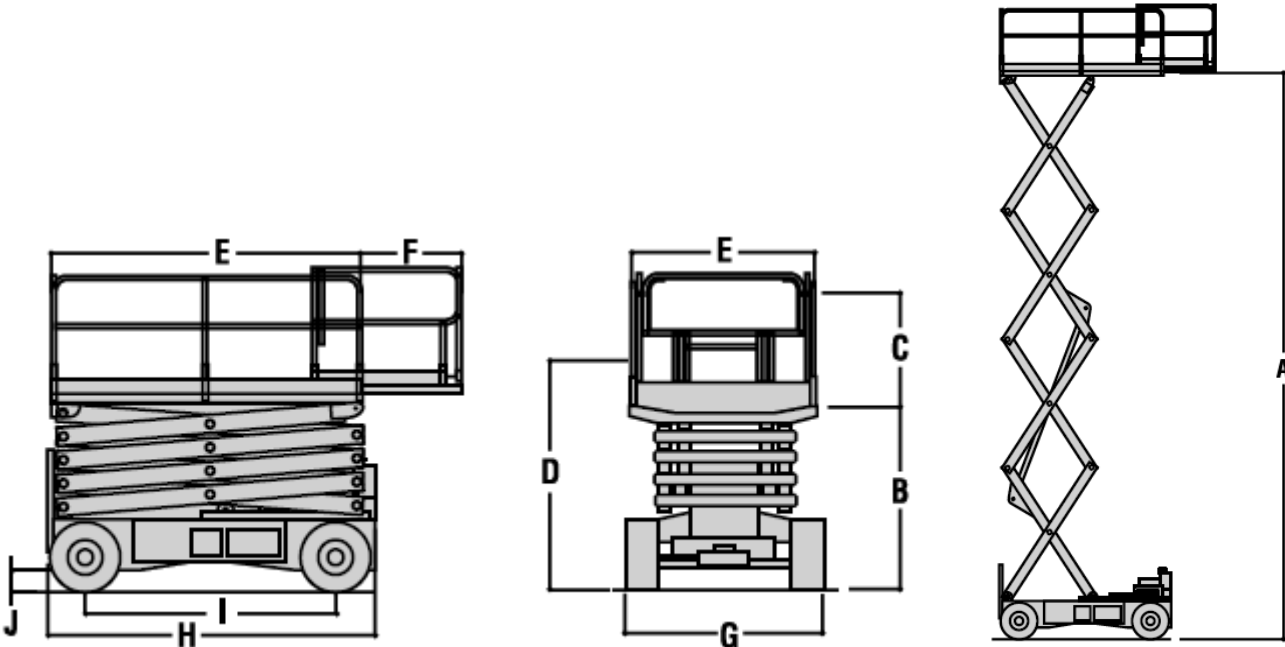


Systemlift SB120 – D - 240



Technische Daten

Arbeitshöhe	12,06 m
A. Plattformhöhe	10,06 m
C. Plattform Geländerhöhe	1,10 m
D. Durchfahrtshöhe	1,97 m
G. Gesamtbreite	2,39 m
H. Gesamtlänge	4,75 m
E. Plattformgröße	2,18m x 3,81m
Plattformausschub vorne	1,22 m
hinten	1,22 m
Tragfähigkeit	905 kg
Tragfähigkeit Ausschub	225 kg
Gesamtgewicht	6.905 kg

Weitere Informationen erhalten Sie unter:

☎ 0 79 51 / 2 97 93 - 20

www.roll-kran-buehne.de

📠 0 79 51 / 2 97 93 - 29

info@roll.cr

365 Tage – Tag und Nacht für Sie bereit!

Wir arbeiten ausschließlich gemäß den Ihnen bekannten allgemeinen Geschäftsbedingungen für Schwertransporte und Kranarbeiten sowie den allgemeinen Geschäfts- und Vermietungsbedingungen für Arbeitsbühnen.