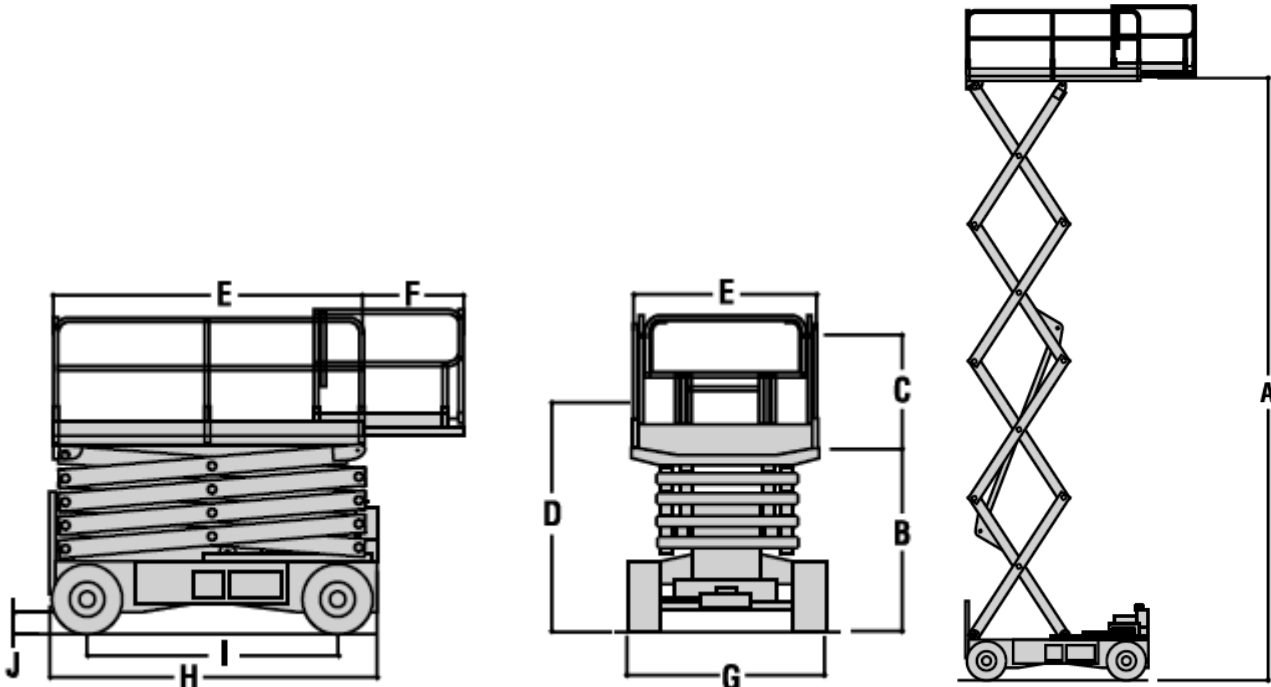


Systemlift SB099 – D - 175



Technische Daten

Arbeitshöhe	9,92 m
A. Plattformhöhe	7,92 m
B. Plattformhö. eingefahren	1,26 m
C. Plattform Geländerhöhe	1,10 m
D. Durchfahrtshöhe	2,47 m
G. Gesamtbreite	1,75 m
H. Gesamtlänge mit Stützen	3,37 m
E. Plattformgröße	1,65 x 2,95 m
F. Plattformausschub	1,22 m
Tragfähigkeit	570 kg
Tragfähigkeit Ausschub	140 kg
Gesamtgewicht	3.853 kg

Weitere Informationen erhalten Sie unter:

☎ 0 79 51 / 2 97 93 - 20

www.roll-kran-buehne.de

📠 0 79 51 / 2 97 93 - 29

info@roll.cr

365 Tage – Tag und Nacht für Sie bereit!

Wir arbeiten ausschließlich gemäß den Ihnen bekannten allgemeinen Geschäftsbedingungen für Schwertransporte und Kranarbeiten sowie den allgemeinen Geschäfts- und Vermietungsbedingungen für Arbeitsbühnen.