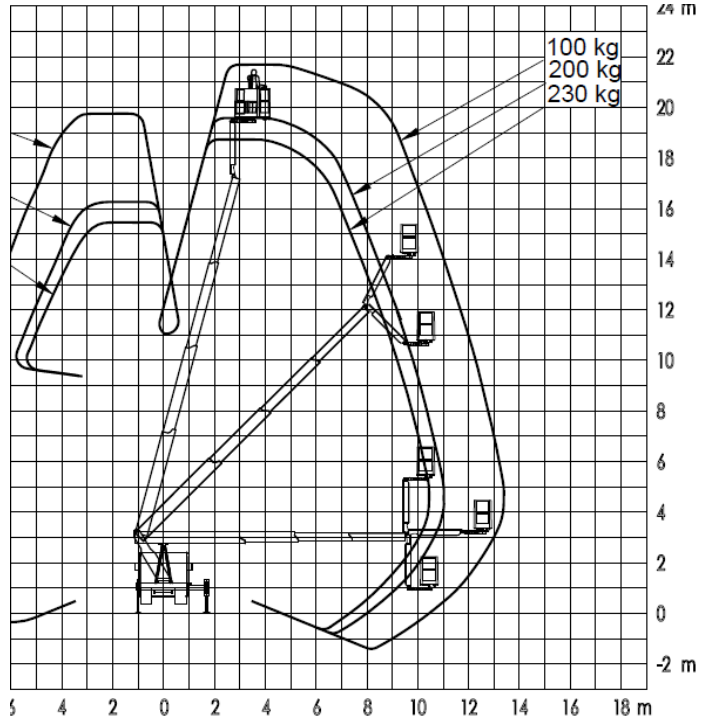


Systemlift LK 220 KORBARM - 4405



Gesamtlänge (Lges) in Transportanordnung	ca. 6,92 m
Bauhöhe (Bh) in Transportanordnung	ca. 2,98 m
Fahrzeugbreite max.	ca. 2,20 m
Überhang vom (Üv)	ca. 1,09 m
Radstand (R) des Fahrzeuges	ca. 2,90 m
Überhang hinten (Üh)	ca. 2,93 m
Platzierung (P)	ca. 1,65 m
Arbeitshöhe	max. ca. 21,95 m
Hubhöhe (Plattformhöhe)	max. ca. 19,95 m
max. Reichweite (bei voller Abstützung und gedrehter Arbeitsbühne)	ca. 16,40 m Aluminiumbühne ca. 15,80 m Kunststoffbühne
Tragfähigkeit (Steiger)	max. 230 kg
zulässige Handkraft	max. 400 N
Windbelastung	max. Windstärke 6 ≙ Windgeschwindigkeit 12,5 m/s
zulässige Aufstell-Neigung	max. 5°; Fahrzeugräder Bodenfreiheit; zwischen 1° und 5° mit aut. tom. Reichweitenanpassung
ausgleichbare Gelände-Neigung (bei der ein Aufstellen des Ruthmann-	längs: ca. 8°; quer: ca. 9°

Fotos/Diagramme: Ruthmann

Weitere Informationen erhalten Sie unter:

☎ 0 79 51 / 2 97 93 - 20

📠 0 79 51 / 2 97 93 - 29

www.roll-kran-buehne.de

info@roll.cr

365 Tage – Tag und Nacht für Sie bereit!

Wir arbeiten ausschließlich gemäß den Ihnen bekannten allgemeinen Geschäftsbedingungen für Schwertransporte und Kranarbeiten sowie den allgemeinen Geschäfts- und Vermietungsbedingungen für Arbeitsbühnen.



DIN EN ISO 9001:2000
 Zertifikat: 01 100 030426

