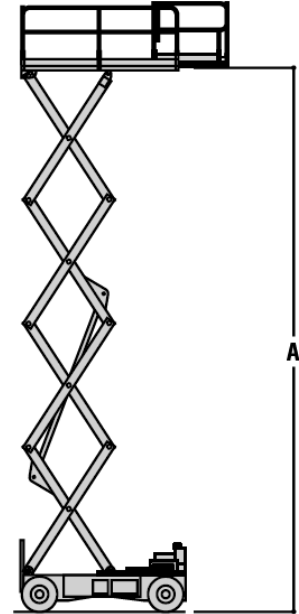
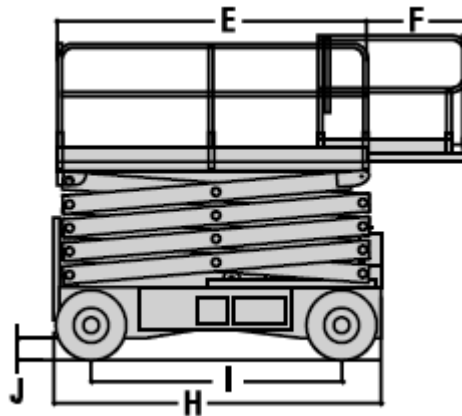
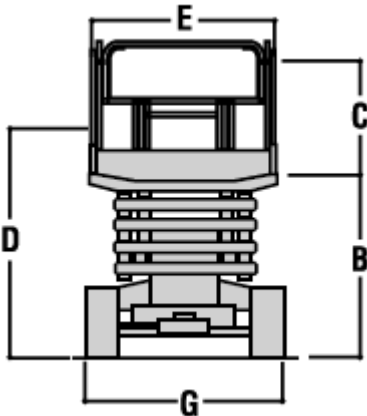


# Systemlift SB 79 - E - 12



## Technische Daten

Arbeitshöhe	7,90 m
A. Plattformhöhe	5,90 m
C. Plattform Geländerhöhe	1,20 m
D. Durchfahrtshöhe	1,56 m
G. Gesamtbreite	1,17 m
H. Gesamtlänge	2,44 m
E. Plattformgröße	LxB: 2,26 x 1,16m
F. Plattformausschub	0,91 m
Tragfähigkeit	<b>544 kg</b>
Gesamtgewicht	1.945 kg

## Weitere Informationen erhalten Sie unter:

☎ 0 79 51 / 2 97 93 - 20

[www.roll-kran-buehne.de](http://www.roll-kran-buehne.de)

📠 0 79 51 / 2 97 93 - 29

[info@roll.cr](mailto:info@roll.cr)

### 365 Tage – Tag und Nacht für Sie bereit!

Wir arbeiten ausschließlich gemäß den Ihnen bekannten allgemeinen Geschäftsbedingungen für Schwertransporte und Kranarbeiten sowie den allgemeinen Geschäfts- und Vermietungsbedingungen für Arbeitsbühnen.