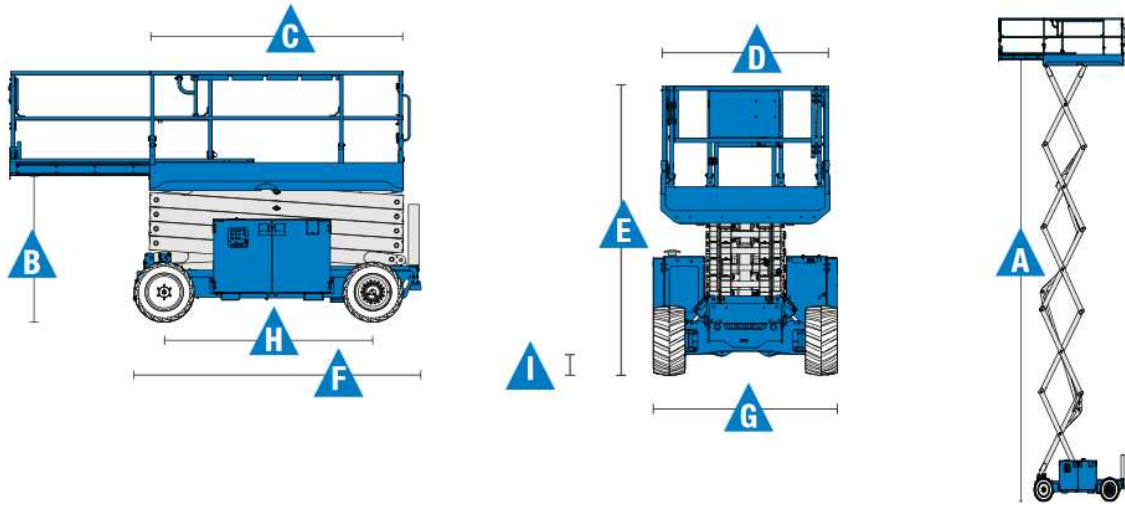


Systemlift SB119 - E - 175



Technische Daten

Arbeitshöhe	11,75 m
A. Plattformhöhe	9,75 m
B. Plattformhöhe eingefahren	1,47 m
C Plattformlänge	2,79 m
+ Ausschub	3,71 m
D. Plattformbreite	1,60 m
E. Durchfahrtshöhe	2,59 m
Geländer eingeklappt	1,92 m
F. Länge (mit Stützen)	3,76 m
G. Gesamtbreite	1,75 m
H. Radstand	2,29 m
I. Bodenfreiheit (mitte)	0,24 m
Tragkraft	454 kg
Eigengewicht	4015 kg
Steigfähigkeit	35 %

Weitere Informationen erhalten Sie unter:

0 79 51 / 2 97 93 - 20

www.roll-kran-buehne.de

0 79 51 / 2 97 93 - 29

info@roll.cr
365 Tage – Tag und Nacht für Sie bereit!

Wir arbeiten ausschließlich gemäß den Ihnen bekannten allgemeinen Geschäftsbedingungen für Schwertransporte und Kranarbeiten sowie den allgemeinen Geschäfts- und Vermietungsbedingungen für Arbeitsbühnen.