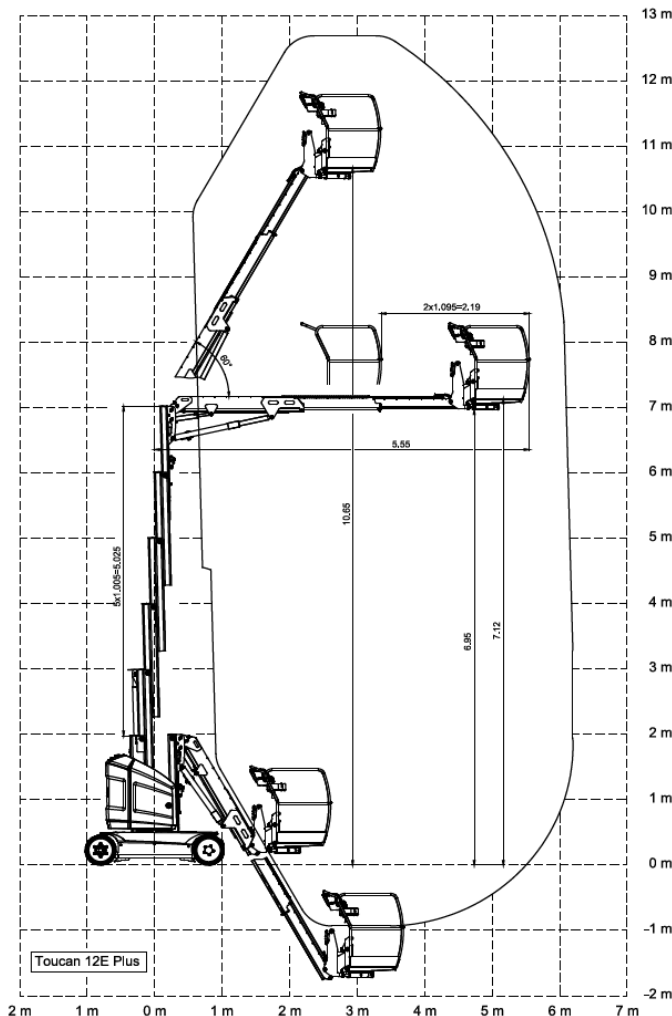
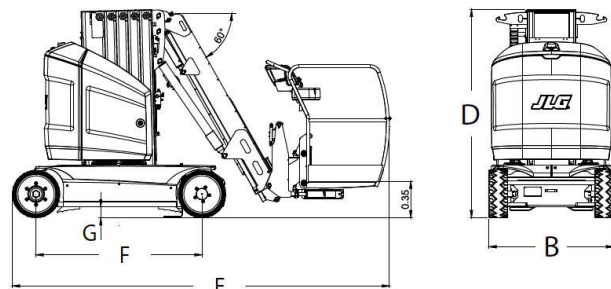
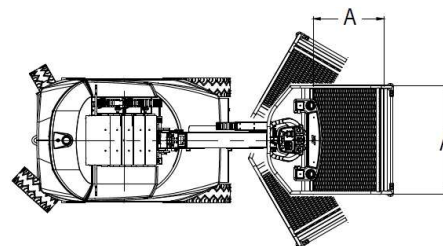


Systemlift SP-I 120 E 12 (Toucan T12E+)



- Maschinengewicht (Standard-Plattform) ² 4.900 kg
- Maximaler Bodenaufgedruck 14,0 kg/cm²
- Fahrgeschwindigkeit – abgesenkt 6,0 km/h
- Wenderadius – außen 2,60m
- Wenderadius – innen 0,75m
- Steigfähigkeit 30%

- Arbeitshöhe 12,65m
- Arbeitsbereich (Standard-Plattform) 6,05m
- Knickpunkthöhe 7,12m
- Schwenken (nicht Endlos-Drehung) 345°
- Plattformtragfähigkeit ¹ 200 kg
- Korbarm – Gesamtlänge 4,14m
- Korbarm – vertikaler Arbeitsbereich 120° (+60° / -60°)
 - A. Plattformgröße (Standard-Plattform, L x W) 0,70 x 1,05 m
 - B. Gesamtbreite 1,20m
 - C. Drehwagenüberhang 13cm
 - D. Höhe in eingefahrenem Zustand 1,99m
 - E. Gesamtlänge (Standard-Plattform) 3,65m
 - F. Radstand 1,60m
 - G. Bodenfreiheit 10cm



Weitere Informationen erhalten Sie unter:

☎ 0 79 51 / 2 97 93 - 20

www.roll-kran-buehne.de

☎ 0 79 51 / 2 97 93 - 29

info@roll.cr

365 Tage – Tag und Nacht für Sie bereit!

Wir arbeiten ausschließlich gemäß den Ihnen bekannten allgemeinen Geschäftsbedingungen für Schwertransporte und Kranarbeiten sowie den allgemeinen Geschäfts- und Vermietungsbedingungen für Arbeitsbühnen.