



TJ 280 D

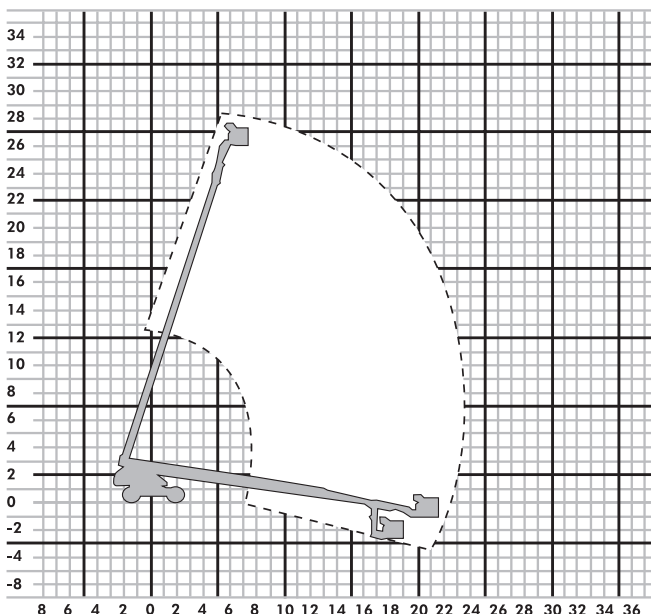
Teleskopbühne

Partner der **SYSTEM LIFT AG**



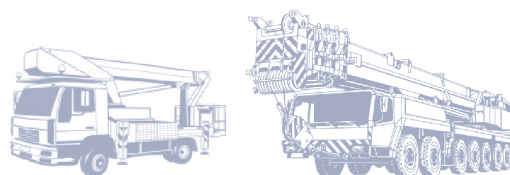
TJ 280 D

Die Standorte der Wittrock-Gruppe:



Bauart	Teleskop mit Korbarm
Arbeitshöhe	28,20 m
Plattformhöhe	26,20 m
Reichweite max. (lastabhängig)	22,86 m
Tragfähigkeit max.	340 kg
Korbgröße	2,44 x 0,91 m
Korb drehbar	ja
Transportlänge	12,20 m
Transportbreite	2,50 m
Transporthöhe	3,05 m
Eigengewicht	16.511 kg
Antrieb	Diesel
geländegängig	ja

Bundesweite Vermietung!



www.ulferts-wittrock.de