

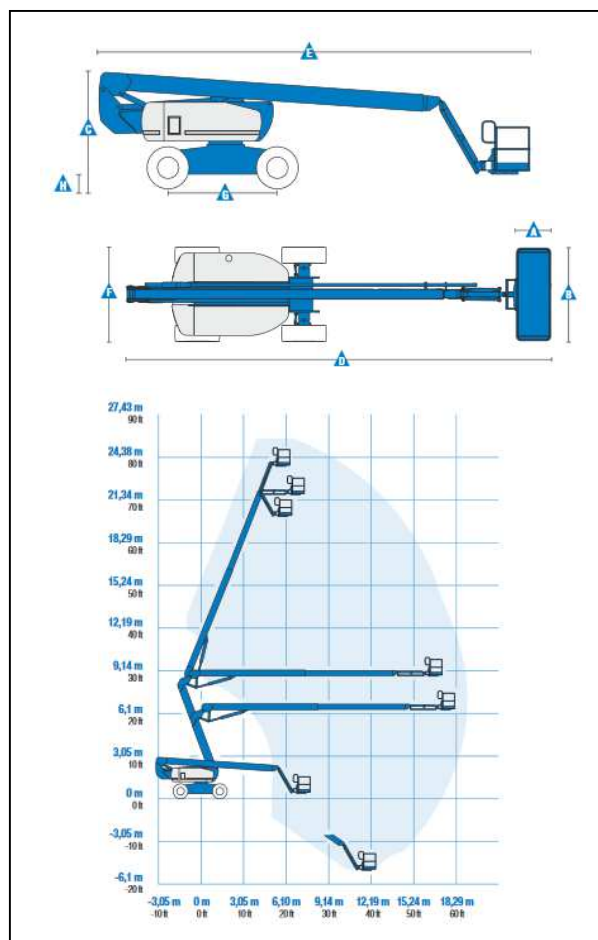


GELENKTELESKOP-DIESEL GTB 257 – D/A

Sind ideal für Einsätze an verwinkelten Stellen, mit Überbrückung von Hindernissen und mit engen Durchfahrten. Dieselantrieb für den Außeneinsatz und Allradantrieb für raues Gelände.

Technische Daten:

Bauart	Gelenkteleskop
Arbeitshöhe	25.77m
Plattformhöhe	23.77m
Tragfähigkeit max.	227kg
Plattformlänge (B)	1.83m
Plattformbreite (A)	0.91m
Steigfähigkeit max.	45%
Transportlänge (D/E)	11.27m
Transportbreite (F)	2.49m
Transporthöhe (C)	3.00m
Eigengewicht	17.010kg
Seitliche Reichweite max.	18.29m
Übergreifende Höhe	8.83m
Drehung des Oberwagens	360° kontinuierlich
Drehung der Arbeitsplattform	160°
Antriebsart	Diesel
Allradantrieb	Ja
Radstand (G)	2.85m
Bodenfreiheit (H)	0.30m
Anwendungsbereich	Außen (Innen ³)



Abmessungen



Es ist verpflichtend eine persönliche Schutzausrüstung lt. Bedienungsanleitung zu verwenden!

Daten sind Herstellerangaben- geringfügige Abweichungen möglich.

³) nur bei gut durchlüfteten Innenräumen möglich!

Für weitere Auskünfte stehen Ihnen jederzeit unsere Mitarbeiter gerne zur Verfügung bei **Arbeitsbühnen** • **Int. Schwertransporte** • **Kranarbeiten** • **Erdbewegungen**

Obermair Transporte-Erdbau GmbH, A-4690 Oberndorf/Schwanenstadt, Gewerbestraße 4, info@obermair-transporte.at
Tel. +43 (0) 76 73/67 00-14, Fax DW-20, www.obermair-transporte.at