



GELENKTELESKOP-ELEKTRO GTB 120-E

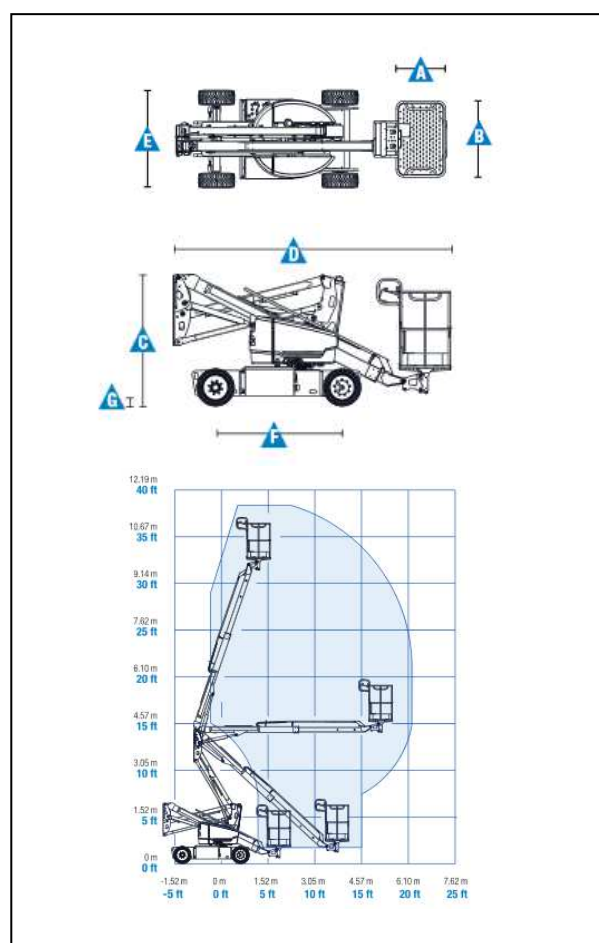
Sind ideal für Einsätze an verwinkelten Stellen, mit Überbrückung von Hindernissen und mit engen Durchfahrten. Elektro-Antrieb für den Inneneinsatz.

Technische Daten:

Bauart	Gelenkteleskop
Arbeitshöhe	12.00m
Plattformhöhe	10.00m
Tragfähigkeit max.	200kg
Plattformlänge (A)	0.76m
Plattformbreite (B)	1.17m
Steigfähigkeit max.	30%
Transportlänge (D)	4.17m
Transportbreite (E)	1.50m
Transporthöhe (C)	1.98m
Eigengewicht	3.665kg
Seitliche Reichweite max.	5.57m
Übergreifende Höhe	4.28m
Drehung des Oberwagens	400°
Drehung der Arbeitsplattform	160°
Antriebsart	Batterie
Allradantrieb	Nein
Radstand (F)	1.90m
Bodenfreiheit (G)	0,125m
Korbarm hydraulisch	Nein
Horizontaler Korbarm knickbar	Nein
Anwendungsbereich	Innen (Außen ²⁾)

Daten sind Herstellerangaben- geringfügige Abweichungen möglich.

²⁾ nur bei festem und waagrechttem Untergrund möglich!



Abmessungen



Es ist verpflichtend eine persönliche Schutzausrüstung lt. Bedienungsanleitung zu verwenden!