

PALFINGER

LIFETIME EXCELLENCE

P 250 BK LIGHT KLASSE NX



P 250 BK

TECHNISCHE DATEN

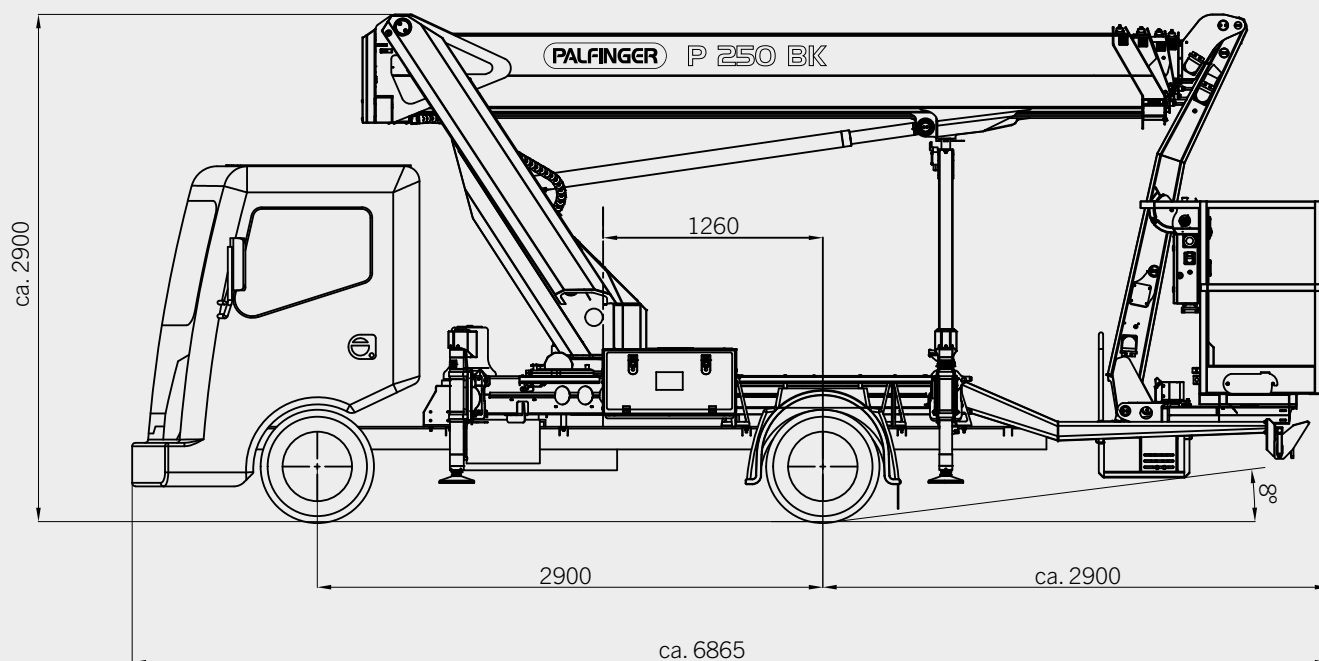
Max. Arbeitshöhe	24,70 m
Max. Korbbodenhöhe	22,70 m
Max. Reichweite	16,9 m
Schwenkbereich Drehtisch	500°
Drehwinkel Arbeitskorb	2 x 90°
Drehwinkel Korbarm	185 °
Max. Korblast	230 kg
Größe Arbeitskorb	1,40 x 0,70 x 1,10 m
Zulässige Aufstellneigung	5°
Höhe in Transportstellung*	2,90 m
Breite in Transportstellung*	2,22 m
Gesamtlänge*	6,87 m
Radstand*	2900 mm
Gesamtgewicht*	3500 kg

* in Abhängigkeit vom Trägerfahrzeug

SERIENMÄSSIGE AUSSTATTUNG

Home-Funktion
Aufstellautomatik
Safety Unterlegbohlen
230V CEE-Stromeinspeisung mit CEE-Steckdose im Arbeitskorb
Europäische Typengenehmigung*
Stützenbedienung an der Basis

ABMESSUNGEN



Die abgebildeten Geräte sind teilweise mit Wunschausrüstung ausgestattet und entsprechen nicht immer der Standardausführung.
Beim Aufbau sind länderspezifische Vorschriften zu beachten. Maßangaben unverbindlich. Technische Änderungen, Irrtümer und Übersetzungsfehler vorbehalten.