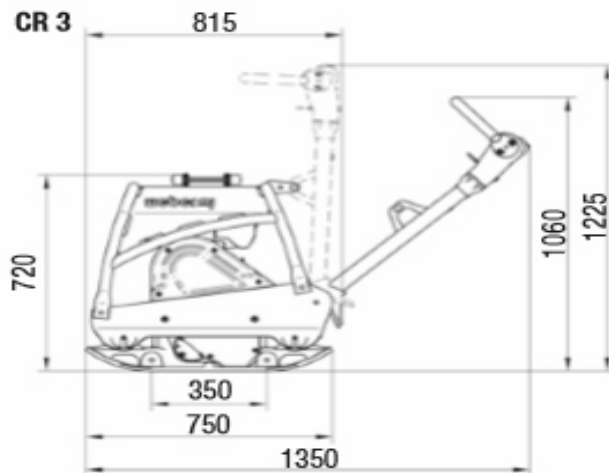
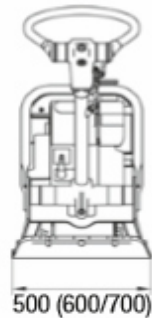


## Technisches Datenblatt

Großer Rüttler  
Rüttler Typ CR 3

Arbeitsbereich	Maße	weitere Daten
	Maschinenlänge	1,35 m
	Maschinenhöhe	1,23 m
	Maschinenbreite	0,50 m
	Antrieb	Diesel
	Eigengewicht	206 kg
	Sonstiges	Gummimatte

CR - 3 Bodenverdichter mit Vor- und Rücklauf wie Sie sie brauchen, z. B. im Garten- und Landschaftsbau, im Wegebau oder im Hochbau.



Abmessungen in mm.

