



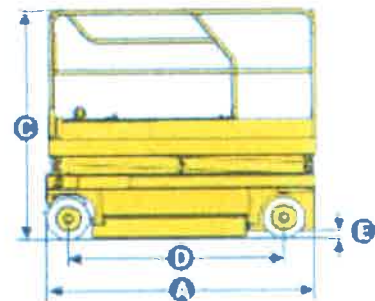
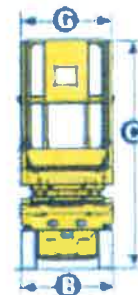
Scheren-Arbeitsbühne Compact 10N

Techn. Daten Compact 10N

Arbeitshöhe max.	10,00 m
Platthöhe max.	8,00 m
Gesamtlänge (A)	2,31 m
Gesamtbreite (B)	0,81 m
Gesamthöhe (C)	2,17 m
Eigengewicht	2.160 kg
Platthmaße (LxB)	2,3 x 0,8 m
Platthverschiebung	0,92 m
Tragfähigkeit max.	350 kg
Wendekreis - außen	2,37 m
Fahrgeschwindigkeit	1 - 3 km/h
Steigfähigkeit max.	23 %
Antrieb	Batterie

Serienausstattung:

Abschlepp- und Kranösen
Betriebsstundenzähler
manueller Notablass
klappbares Geländer



Arbeitsbühnen für :

- Montage- und Wartungsarbeiten
- Malerarbeiten, Fassadenanstriche
- Bautenschutz und Verfugungen
- Antennenanlagenbau
- Blitzschutzbau und Elektroarbeiten
- Weihnachtsbeleuchtung



- Fassaden-, Fenster- und Dachrinnenreinigung
- Klempner-, Schornstein- und Dachdeckerarbeiten
- Leuchtreklamemontage und -servicearbeiten
- Foto- und Filmarbeiten
- Baumbeschnitt, Baumpflege- und -fällarbeiten
- Arbeiten in Werk- und Industriehallen