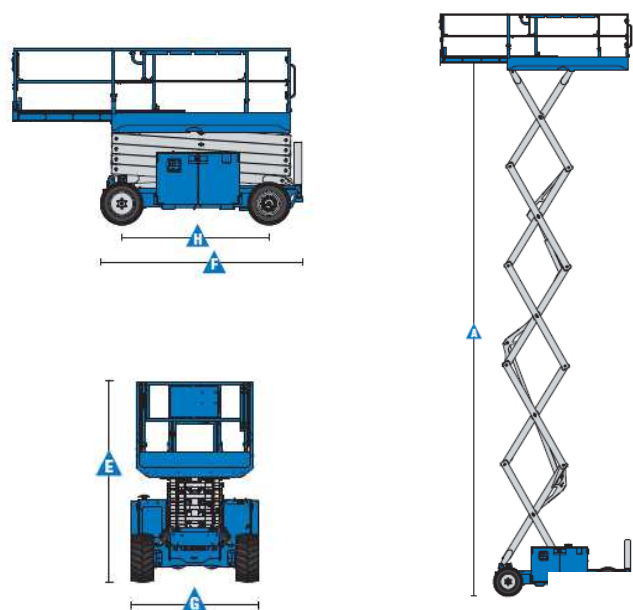




14 m E-Scherenbühne 4x4

| | Technische Daten | GS 4069 DC |
|----------|--|----------------|
| | Arbeitshöhe max. | 14,20 m |
| A | Plattformhöhe max. | 12,20 m |
| E | Durchfahrthöhe | 2,47 m |
| | Durchfahrthöhe Geländer heruntergeklappt | 2,08 m |
| F | Länge | 3,76 m |
| | Länge inkl. Plattformausschub | 4,50 m |
| G | Durchfahrtsbreite | 1,75 m |
| | Plattformausschub | 1,52 m |
| H | Radstand | 2,29 m |
| | Bereifung | nicht kreidend |
| | Steigfähigkeit eingefahren 4x4 | 35 % |
| | Tragfähigkeit | 363 kg |
| | Eigengewicht | 5.420 kg |



Arbeitsbühnen für:

- Montage- und Wartungsarbeiten
- Malerarbeiten, Fassadenanstriche
- Bautenschutz und Verfugungen
- Blitzschutzbau und Elektroarbeiten
- Weihnachtsbeleuchtung



- Fassaden-, Fenster- und Dachrinnenreinigung
- Klempner-, Schornstein- und Dachdeckerarbeiten
- Leuchtreklamemontagen und -servicearbeiten
- Foto- und Filmarbeiten
- Baumschnitt, Baumpflege- und -fällarbeiten
- Arbeiten in Werks- und Industriehallen